

Das umfangreiche Fenstersortiment



Einfach komfortabel.



Unsere Leistungsversprechen Massgeschneiderte Produkte und aussergewöhnliche Services

Damit Lebensräume ästhetisch, sicher und behaglich werden, bieten wir Ihnen einen umfassenden Service rund um unsere Fenster und Türen. Von der Beratung über die Planung bis zur Montage und darüber hinaus. Es sind sechs Versprechen, die EgoKiefer auszeichnen und Ihren Alltag einfach komfortabel machen. Zuhause und am Arbeitsplatz.

- 1 Persönliche Beratung vor Ort**
 Ob digital oder persönlich, mit unseren Ansprechpartnern sind wir immer ganz nah dran an den Bedürfnissen unserer Kunden – egal ob Architekt, Planer, Generalunternehmer, Schreiner oder Privatkunde.
- 2 Auftragsabwicklung von A bis Z**
 Wir begleiten Sie entlang des gesamten Auftragsprozesses. Dabei greifen alle Schritte reibungslos ineinander. Unabhängig davon, wer Ihr Ansprechpartner ist: EgoKiefer oder einer unserer 350 Fachbetriebspartner.
- 3 Service während des ganzen Produktlebens**
 Glasbruch, Wartung, Katzentür? Unsere über 50 mobilen Schreinereien vom Ego®ServiceTeam haben die Lösung. Unabhängig vom Hersteller. Ein Anruf genügt.
- 4 Umfassendes Sortiment**
 Das EgoKiefer Fenster- und Haustürensoriment lässt keine Wünsche offen. Dank einer grossen Auswahl an Modellen, Werkstoffen und Ausstattungsoptionen. Werden Sie kreativ!
- 5 Mehrfach nachhaltig**
 Ein kleiner ökologischer Fussabdruck – dazu leistet EgoKiefer seit über 90 Jahren einen aktiven Beitrag. Das macht Fenster und Türen zu einem echten Gewinn für die Umwelt. Und unsere Nachwelt.
- 6 Gesunde Lebensräume**
 EgoKiefer hilft das Wohlbefinden zu fördern. Wie? Indem wir Licht und Luft in unser Leben holen. Für eine helle, gesunde und genussvolle Wohn- und Arbeitsumgebung.

Grenzenlos flexibel. Kunststoff- und Kunststoff/Aluminium-Fenster

Das Kunststoff-Fenster besticht mit hervorragenden technischen Werten. Egal, ob bei Wärmedämmung, Schallschutz oder Dichtheit. Kunststoff macht die Fenster resistent gegen UV-Strahlen, pflegeleicht und attraktiv im Preis. Zusätzlich sind alle unsere Kunststoff-Fenster mit einer entsprechenden Aluminiumschale erhältlich und sorgen so für noch längere Freude am Fenster.

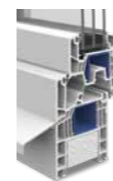
Ausführungsvarianten (aussen)

Kunststoff

Ego®Allround
Bautiefe: 76 mm



halbflächenversetzt



flächenversetzt

Kunststoff/Aluminium

Ego®Allround
Bautiefe: 84 mm



halbflächenversetzt

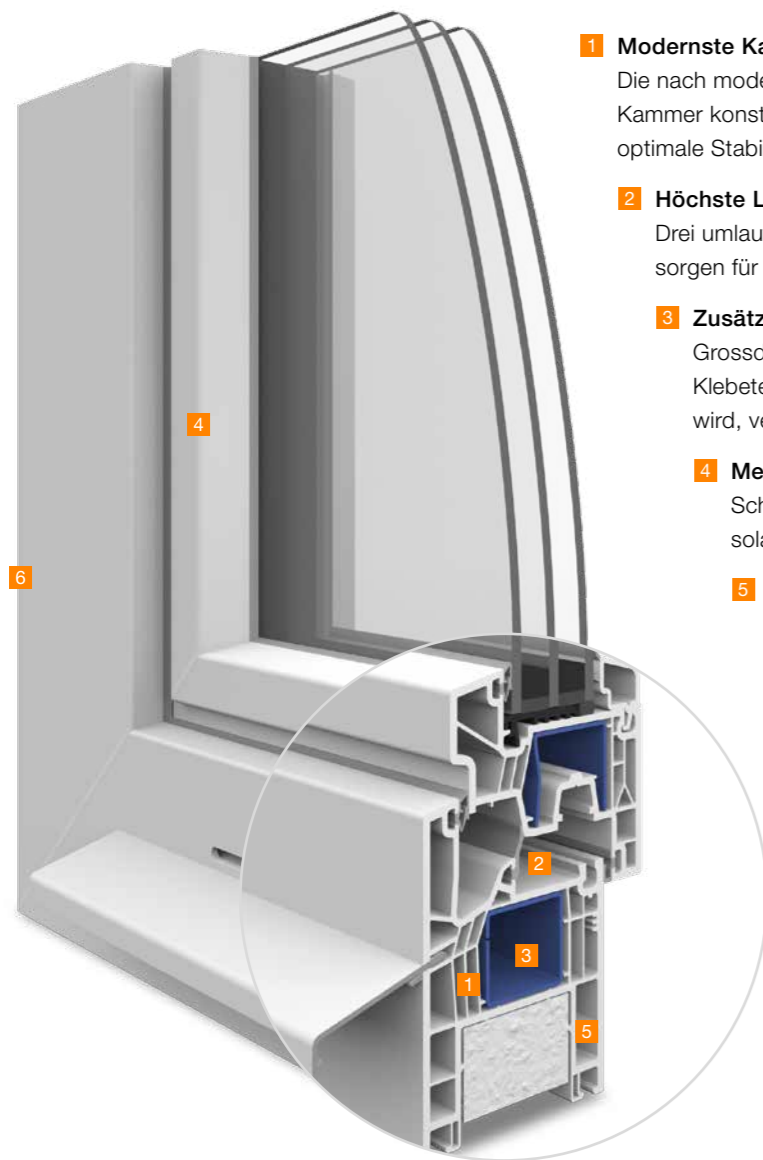


flächenversetzt



flächenbündig

Vielseitig einsetzbar. Die Kunststoff-Fenster Ego®Allround



1 Modernste Kammerkonstruktion

Die nach modernsten Berechnungsmethoden mit einer zusätzlichen Kammer konstruierten Hohlprofile sorgen für höchste Wärmedämmung, optimale Stabilität des Profils und hohe Tragkraft bei schweren Gläsern.

2 Höchste Luft- und Schlagregendichtheit

Drei umlaufende Dichtungen, die in den Ecken verschweisst werden, sorgen für höchste Luft- und Schlagregendichtheit.

3 Zusätzliche Steifigkeit und Stabilität

Grossdimensionierte Stahlarmierungen sowie eine spezielle Klebtechnik, bei der das Isolierglas mit dem Flügel verbunden wird, verleihen dem Fenster eine erhöhte Steifigkeit und Stabilität.

4 Mehr Lichtdurchlass

Schlanke Profilsichten garantieren höchsten Lichteinfall und solare Energiegewinne.

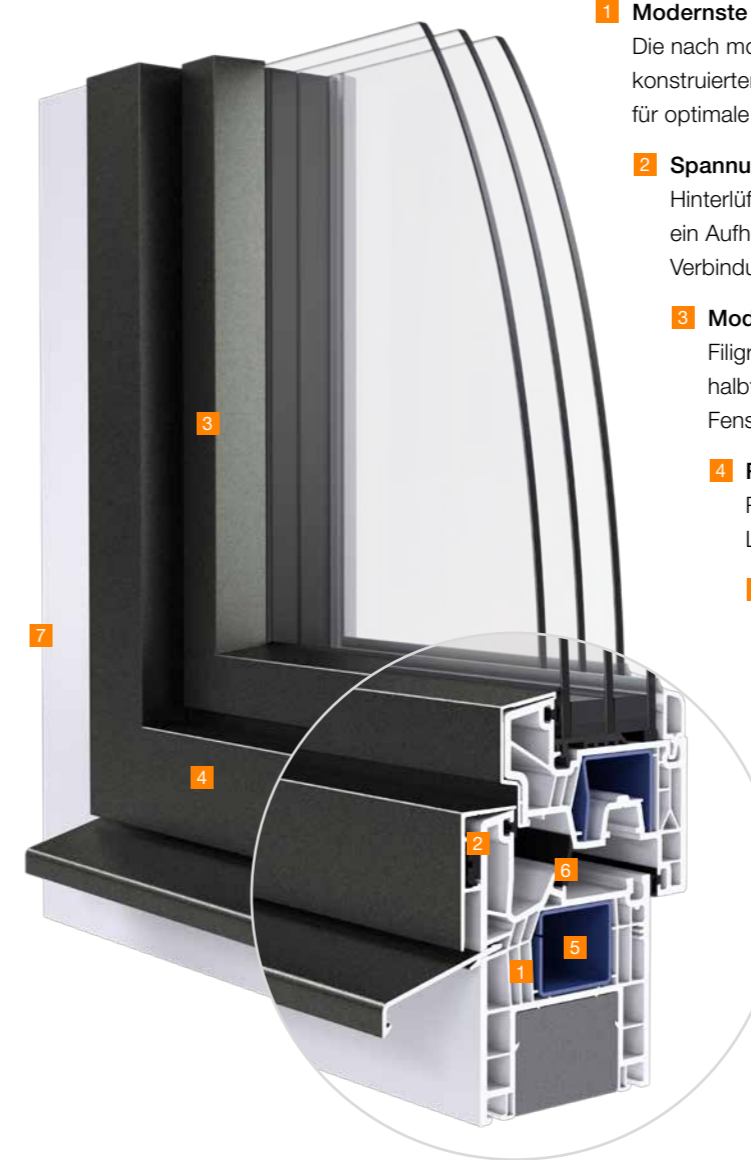
5 Hoher Schallschutz

Rahmenbautiefen von 76 mm mit standardmässig integrierter Mitteldichtung garantieren höchste Schalldämmwerte.

6 Umfangreiche Bauanschlussprofile

Spezielle Profile garantieren einen optimalen Anschluss an jede Bauanschluss-Situation – sowohl im Neubau als auch in der Renovierung.

Für jede Situation. Kunststoff/Aluminium-Fenster Ego®Allround



1 Modernste Kammerkonstruktion

Die nach modernsten Berechnungsmethoden mit einer zusätzlichen Kammer konstruierten Hohlprofile sorgen für hohe Wärme- und Schalldämmung sowie für optimale Stabilität des Profils und hohe Tragkraft bei schweren Gläsern.

2 Spannungsfreie Konstruktion

Hinterlüftete und punktförmig anliegende Aluminiumschalen verhindern ein Aufheizen der Kunststoffprofile und garantieren eine spannungsfreie Verbindung von Kunststoff und Aluminium.

3 Modernes Design

Filigrane, geradlinige Aluminiumprofile in flächenversetzter, halbflächenversetzter und flächenbündiger Optik verleihen dem Fenster ein modernes und ästhetisches Erscheinungsbild.

4 Robuste Aluminiumschalen

Pulverbeschichtete Aluminiumoberflächen sorgen für hohe Farb-, Licht- sowie dauerhafte Witterungsbeständigkeit.

5 Zusätzliche Steifigkeit und Stabilität

Grossdimensionierte Stahlarmierungen sowie eine spezielle Klebtechnik, bei der das Isolierglas mit dem Flügel verbunden wird, verleihen dem Fenster eine erhöhte Steifigkeit und Stabilität.

6 Standardmässige Rahmendichtungen

Die standardmässig enthaltene Überschlags- und Rahmendichtung bietet zusätzlichen Schutz vor Lärm und Schlagregen.

7 Umfangreiche Bauanschlussprofile

Sie garantieren einen optimalen Anschluss an jede Bauanschluss-Situation – sowohl im Neubau als auch in der Renovierung.

Überzeugende Werte

	Ego®Allround
Bautiefe (ohne/mit Aluminiumschale)	76/- mm
Wärmeschutz ¹⁾	U-Wert Rahmen (U _f) 1.0 W/m ² K ⁴⁾ U-Wert Fenster (U _w) bis maximal 0.77 W/m ² K
Schallschutz ²⁾	R _w -Wert Fenster bis maximal 43 dB R _w -Wert Glas bis maximal 47 dB
Widerstandsfähigkeit gegen Windlast ³⁾	Klasse B3, nach EN 12210
Schlagregendichtheit ³⁾	Klasse 9A, nach EN 12208
Luftdurchlässigkeit	Klasse 4, nach EN 12207
Sicherheit	Basissicherheit, RC 1 N, RC 2 N, RC 2

¹⁾ 2-flügeliges Fenster nach MINERGIE-Reglement (1.75 × 1.30 m)

²⁾ 1-flügeliges Fenster (1.23 × 1.48 m)

³⁾ 2-flügeliges Fenster (2.34 × 2.27 m)

⁴⁾ abhängig von der Rahmen- und Flügelkombination

Überzeugende Werte

	Ego®Allround
Bautiefe (ohne/mit Aluminiumschale)	76/84 mm
Wärmeschutz ¹⁾	U-Wert Rahmen (U _f) 1.0 W/m ² K ⁴⁾ U-Wert Fenster (U _w) bis maximal 0.77 W/m ² K
Schallschutz ²⁾	R _w -Wert Fenster bis maximal 43 dB R _w -Wert Glas bis maximal 47 dB
Widerstandsfähigkeit gegen Windlast ³⁾	Klasse B3, nach EN 12210
Schlagregendichtheit ³⁾	Klasse 9A, nach EN 12208
Luftdurchlässigkeit	Klasse 4, nach EN 12207
Sicherheit	Basissicherheit, RC 1 N, RC 2 N, RC 2

¹⁾ 2-flügeliges Fenster nach MINERGIE-Reglement (1.75 × 1.30 m)

²⁾ 1-flügeliges Fenster (1.23 × 1.48 m)

³⁾ 2-flügeliges Fenster (2.34 × 2.27 m)

⁴⁾ abhängig von der Rahmen- und Flügelkombination

Natürlich stilvoll und elegant. Holz- und Holz/Aluminium-Fenster

Der Werkstoff Holz bringt die Schönheit der Natur in Ihr Zuhause und schafft eine behagliche Atmosphäre. Zusätzlich bietet der natürliche Rohstoff Holz hervorragende technische Werte für ein optimales Raumklima. Mit einer Aluminiumschale versehen, erhalten Sie das Beste aus Natur und Funktionalität – für noch mehr Witterungsbeständigkeit.

Ausführungsvarianten (aussen)

Holz/Aluminium

Holz

Ego®Allstar
Bautiefe: 87 mm

Ego®Selection
Bautiefe: 105 mm

Ego®SelectionPlus
Bautiefe: 105 mm

Ego®Woodstar
Bautiefe: 68 mm



flächenversetzt



flächenversetzt



Stufenglas



halbflächenversetzt



flächenbündig



flächenbündig



XL-Optik
(maximaler Lichteinfall)

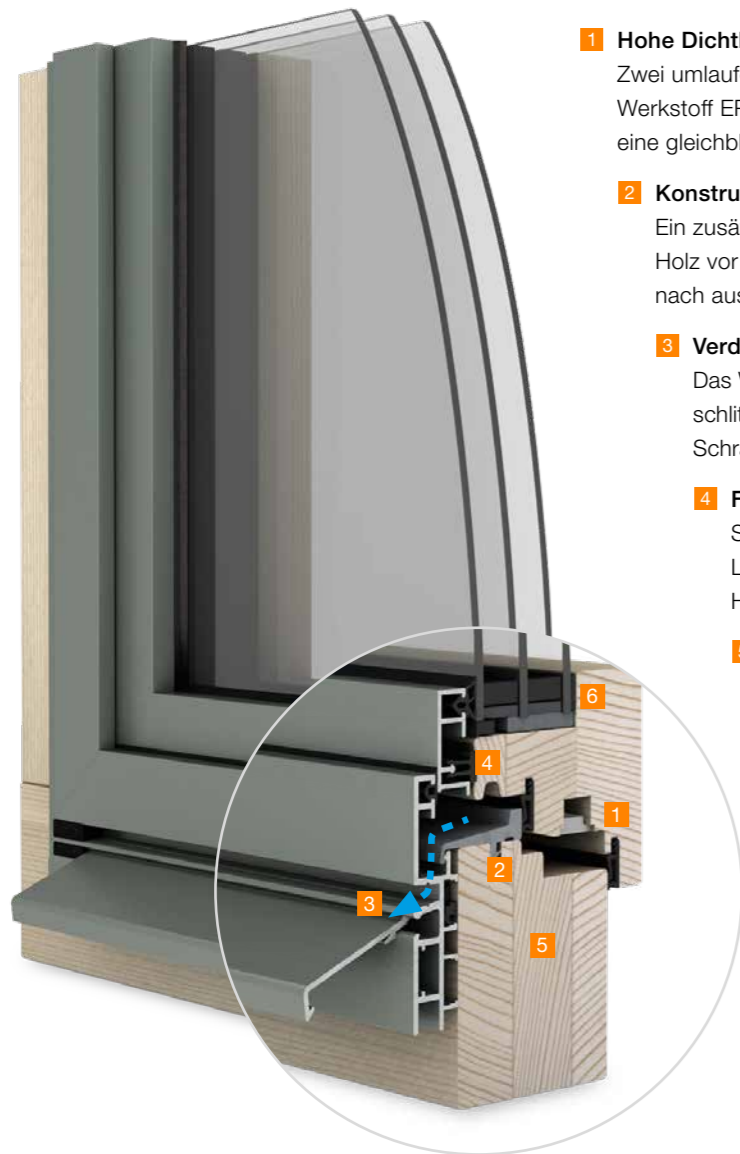


XL-Optik
(maximaler Lichteinfall)



Perfekt in jeder Hinsicht.

Holz/Aluminium-Fenster Ego® Allstar



1 Hohe Dichtheit

Zwei umlaufende Dichtungen aus dem hochwertigen, dauerhaft elastischen Werkstoff EPDM garantieren, dass Ihre Fenster auch nach vielen Jahren eine gleichbleibende Qualität aufweisen.

2 Konstruktiver Holzschutz

Ein zusätzliches Dichtteil am unteren Teil des Rahmens schützt das Holz vor Feuchtigkeit und stellt sicher, dass Wasser funktionssicher nach aussen abgeführt wird.

3 Verdeckte Entwässerung und Verschraubung

Das Wasser wird auf der Aussenseite ohne sichtbare Entwässerungsschlitze verdeckt abgeführt. Zudem sind bei der Festverglasung keine Schrauben sichtbar. Für ein überzeugendes Erscheinungsbild.

4 Flexible Verbindungen

Speziell entwickelte Clips nehmen temperaturbedingte Längenveränderungen zwischen Aluminiumschale und dem Holzrahmen auf. Für langanhaltende Funktionalität Ihrer Fenster.

5 Zusätzliche Steifigkeit und Stabilität

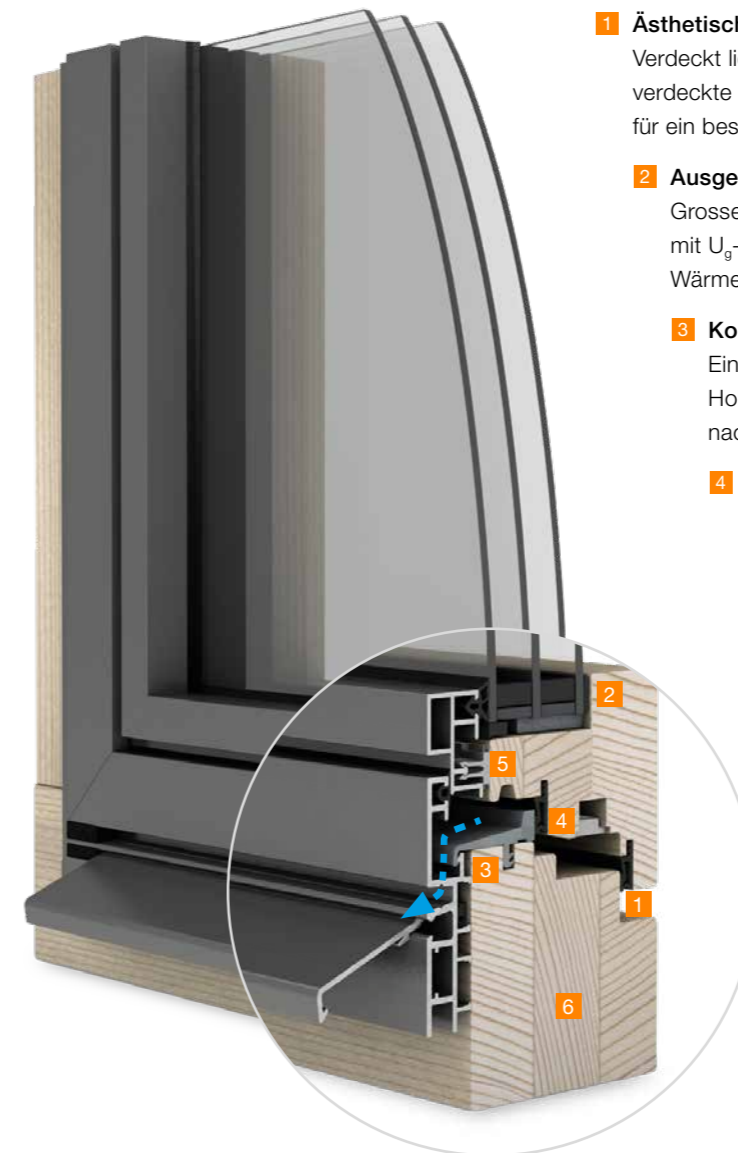
3-fach verleimte Rahmenhölzer kombiniert mit doppelt verklebten Scheiben garantieren eine erhöhte Steifigkeit und verhindern ein Verziehen des Fensters.

6 Ausgezeichnete Wärmedämmwerte

Die Kombination aus hoher Rahmenstärke und hochwertigen Wärmeschutzgläsern mit U_g -Werten bis zu $0.5 \text{ W/m}^2\text{K}$ sorgt für einen ausgezeichneten Wärmeschutz.

Ausgesucht ästhetisch.

Holz/Aluminium-Fenster Ego® Selection



1 Ästhetisch

Verdeckt liegende Beschläge, innen flächenbündige Rahmen und Flügel, verdeckte Entwässerung und unsichtbar verschraubte Festverglasungen – für ein besonders ästhetisches Erscheinungsbild.

2 Ausgezeichnete Wärmedämmwerte

Grosse Rahmenbautiefen und hochwertige Wärmeschutzgläser mit U_g -Werten bis zu $0.5 \text{ W/m}^2\text{K}$ sorgen für einen ausgezeichneten Wärmeschutz.

3 Konstruktiver Holzschutz

Ein zusätzliches Dichtteil am unteren Teil des Rahmens schützt das Holz vor Feuchtigkeit und stellt sicher, dass Wasser funktionssicher nach aussen abgeführt wird.

4 Hohe Dichtheit

Zwei umlaufende Dichtungen aus dem hochwertigen, dauerhaft elastischen Werkstoff EPDM garantieren, dass Ihre Fenster auch nach vielen Jahren eine gleichbleibende Qualität aufweisen.

5 Flexible Verbindungen

Speziell entwickelte Clips nehmen temperaturbedingte Längenveränderungen zwischen Aluminiumschale und dem Holzrahmen auf. Für langanhaltende Funktionalität Ihrer Fenster.

6 Zusätzliche Steifigkeit und Stabilität

Mehrfach verleimte Holzprofile kombiniert mit doppelt verklebten Scheiben garantieren höchste Steifigkeit und verhindern ein Verziehen des Fensters.

Überzeugende Werte

	Ego®Allstar
Bautiefe (ohne/mit Aluminiumschale)	68/87 mm
Wärmeschutz ¹⁾	U-Wert Rahmen (U_f) $1.2 \text{ W/m}^2\text{K}$ U-Wert Fenster (U_w) bis maximal $0.77 \text{ W/m}^2\text{K}$
Schallschutz ²⁾	R_w -Wert Fenster bis maximal 42 dB R_w -Wert Glas bis maximal 50 dB
Widerstandsfähigkeit gegen Windlast ³⁾	Klasse B3-B4 ⁴⁾ , nach EN 12210
Schlagregendichtheit ³⁾	Klasse 9A, nach EN 12208
Luftdurchlässigkeit	Klasse 4, nach EN 12207
Sicherheit	Basissicherheit, RC 1 N, RC 2 N, RC 2, Brandschutz EI30

¹⁾ 2-flügeliges Fenster nach MINERGIE-Reglement in Fichte (1.75 × 1.30 m)
²⁾ 1-flügeliges Fenster in Fichte (1.23 × 1.48 m)

³⁾ 2-flügeliges Fenster in Fichte (2.25 × 2.50 m)
⁴⁾ Fenster mit RC 1 Sicherheitsausführung

Überzeugende Werte

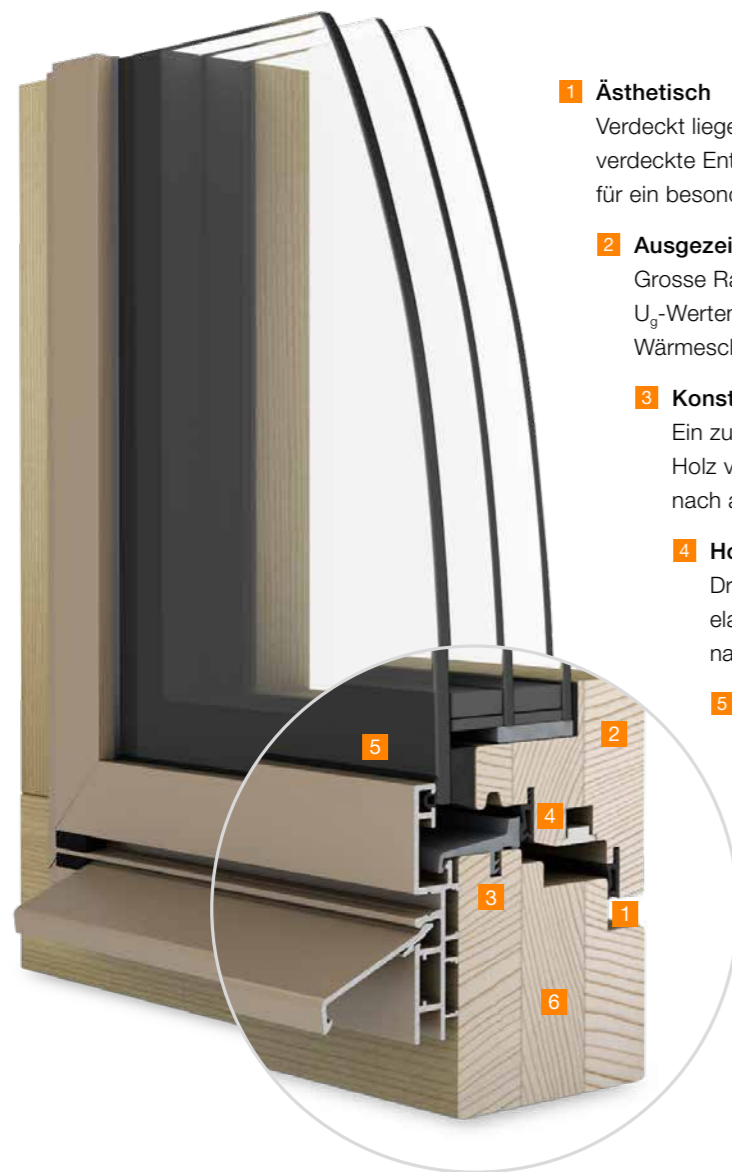
	Ego®Selection
Bautiefe (ohne/mit Aluminiumschale)	86/105 mm
Wärmeschutz ¹⁾	U-Wert Rahmen (U_f) $1.1 \text{ W/m}^2\text{K}$ U-Wert Fenster (U_w) bis maximal $0.75 \text{ W/m}^2\text{K}$
Schallschutz ²⁾	R_w -Wert Fenster bis maximal 43 dB R_w -Wert Glas bis maximal 50 dB
Widerstandsfähigkeit gegen Windlast ³⁾	Klasse B3-B4 ⁴⁾ , nach EN 12210
Schlagregendichtheit ³⁾	Klasse 9A, nach EN 12208
Luftdurchlässigkeit	Klasse 4, nach EN 12207
Sicherheit	Basissicherheit, RC 1 N, RC 2 N, RC 2, Brandschutz EI30

¹⁾ 2-flügeliges Fenster nach MINERGIE-Reglement in Fichte (1.75 × 1.30 m)
²⁾ 1-flügeliges Fenster in Fichte (1.23 × 1.48 m)

³⁾ 2-flügeliges Fenster in Fichte (2.25 × 2.50 m)
⁴⁾ Fenster mit RC 1 Sicherheitsausführung

Zeitlos elegant.

Holz/Aluminium-Fenster Ego®SelectionPlus



1 Ästhetisch

Verdeckt liegende Beschläge, innen flächenbündige Rahmen und Flügel, verdeckte Entwässerung und unsichtbar verschraubte Festverglasungen – für ein besonders ästhetisches Erscheinungsbild.

2 Ausgezeichnete Wärmedämmwerte

Grosse Rahmenbautiefen und hochwertige Wärmeschutzgläser mit U_g -Werten bis zu $0.5 \text{ W/m}^2\text{K}$ sorgen für einen ausgezeichneten Wärmeschutz.

3 Konstruktiver Holzschutz

Ein zusätzliches Dichtteil am unteren Teil des Rahmens schützt das Holz vor Feuchtigkeit und stellt sicher, dass Wasser funktionssicher nach aussen abgeführt wird.

4 Hohe Dichtheit

Drei umlaufende Dichtungen aus dem hochwertigen, dauerhaft elastischen Werkstoff EPDM garantieren, dass Ihre Fenster auch nach vielen Jahren eine gleichbleibende Qualität aufweisen.

5 Stufenglas

Das Highlight der Ästhetik bildet das Stufenglas – von aussen sind keine Aluminiumprofile sichtbar, was besonders bei 2-flügligen Fenstern optisch sehr schön ist.

6 Zusätzliche Steifigkeit und Stabilität

Mehrfach verleimte Holzprofile kombiniert mit doppelt verklebten Scheiben garantieren höchste Steifigkeit und verhindern ein Verziehen des Fensters.

Natürlich stilvoll.

Holz-Fenster Ego®Woodstar



1 Geschützte Oberflächen

Hochwertige Lasuren mit speziellen Pigmenten schützen die Holzoberfläche vor UV-Strahlung sowie starkem Niederschlag und beugen damit Beschädigungen vor.

2 Funktionssichere Wasserabführung

Die Regenschiene schützt den unteren Rahmen vor Beschädigung und verhindert die Durchfeuchtung des Holzes durch eine funktionssichere Wasserabführung.

3 Hohe Dichtheit

Zwei umlaufende Dichtungen aus dem hochwertigen, dauerhaft elastischen Werkstoff EPDM garantieren, dass Ihre Fenster auch nach vielen Jahren eine gleichbleibende Qualität aufweisen.

4 Nassversiegelung

Innen und aussen garantiert die Nassversiegelung eine optimale Abdichtung.

5 Zusätzliche Steifigkeit und Stabilität

Mehrfach verleimte Rahmenhölzer sorgen für eine erhöhte Steifigkeit und verhindern ein Verziehen des Fensters.

6 Ausgezeichnete Wärmedämmwerte

Die Kombination aus hohen Holzprofilen und hochwertigen Wärmeschutzgläsern mit U_g -Werten bis zu $0.5 \text{ W/m}^2\text{K}$ sorgt für einen ausgezeichneten Wärmeschutz.

Überzeugende Werte

	Ego®SelectionPlus
Bautiefe (ohne/mit Aluminiumschale)	86/105 mm
Wärmeschutz ¹⁾	U-Wert Rahmen (U_f) $1.1 \text{ W/m}^2\text{K}$ U-Wert Fenster (U_w) bis maximal $0.75 \text{ W/m}^2\text{K}$
Schallschutz ²⁾	R_w -Wert Fenster bis maximal 40 dB R_w -Wert Glas bis maximal 42 dB
Widerstandsfähigkeit gegen Windlast ³⁾	Klasse B3-B4 ⁴⁾ , nach EN 12210
Schlagregendichtheit ³⁾	Klasse 9A, nach EN 12208
Luftdurchlässigkeit	Klasse 4, nach EN 12207
Sicherheit	Basissicherheit, RC 1 N, RC 2 N, RC 2

¹⁾ 2-flügeliges Fenster nach MINERGIE-Reglement in Fichte (1.75 × 1.30 m)
²⁾ 1-flügeliges Fenster in Fichte (1.23 × 1.48 m)

³⁾ 2-flügeliges Fenster in Fichte (2.25 × 2.50 m)
⁴⁾ Fenster mit RC 1 Sicherheitsausführung

Überzeugende Werte

	Ego®Woodstar
Bautiefe (ohne/mit Aluminiumschale)	68/- mm
Wärmeschutz ¹⁾	U-Wert Rahmen (U_f) $1.2 \text{ W/m}^2\text{K}$ U-Wert Fenster (U_w) bis maximal $0.81 \text{ W/m}^2\text{K}$
Schallschutz ²⁾	R_w -Wert Fenster bis maximal 41 dB R_w -Wert Glas bis maximal 45 dB
Widerstandsfähigkeit gegen Windlast ³⁾	Klasse B4, nach EN 12210
Schlagregendichtheit ³⁾	Klasse 9A, nach EN 12208
Luftdurchlässigkeit	Klasse 4, nach EN 12207
Sicherheit	Basissicherheit, RC 1 N, RC 2 N, RC 2, Brandschutz EI30

¹⁾ 2-flügeliges Fenster nach MINERGIE-Reglement in Fichte (1.75 × 1.30 m)
²⁾ 1-flügeliges Fenster in Fichte (1.23 × 1.48 m)

³⁾ 2-flügeliges Fenster in Fichte (2.23 × 2.20 m)

Komfortabel ins Freie. Balkon- und Schiebetüren

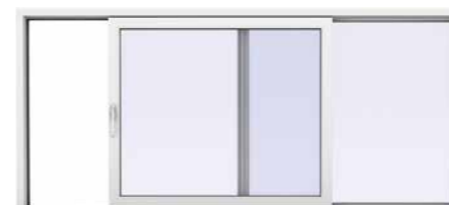
Sie kommen im Handumdrehen ins Freie, und noch mehr Licht kommt ins Innere – dank grossen und praktischen Balkon- und Schiebetüren. Verschiedenste Konstruktionen und zahlreiche Ausführungsvarianten ermöglichen die optimale Lösung für Ihre individuellen Wünsche.

Ausführungsvarianten (ausssen)

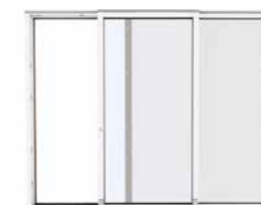
Kunststoff und Kunststoff/Aluminium



Hebeschiebetüren 76 und 88 Standard



Hebeschiebetüren 76 und 88 XL-Optik



Parallelschiebetüren

Holz und Holz/Aluminium



Hebeschiebetüren WS1®



Hebeschiebetüren XL®2020



Parallelschiebetüren

Mit Sicherheit besser.

Ego®Security



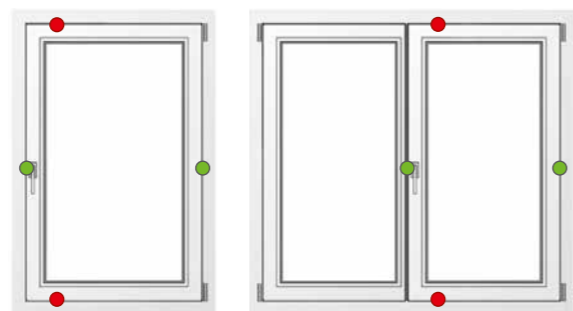
Sicherheitsstufen (RC-Klassen nach EN 1627-1630)

 = Normale Schliessstelle

 = Sicherheitsschliessstelle

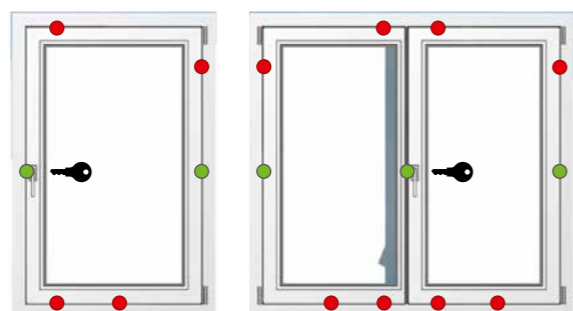
Basissicherheit

Schon zwei dreifach verschraubte Sicherheitsschliessstellen pro Fensterflügel genügen, um die Gefahr des Aushebelns mit Hilfe von einfachem Werkzeug zu verringern. Hochwertige Pilzkopfzapfen machen das möglich. EgoKiefer hat diesen Basisschutz in allen Fenstersystemen standardmässig integriert.



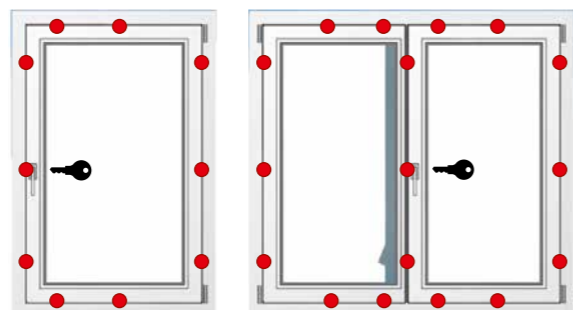
RC 1 N

Die Pilzkopfzapfen fixieren die Fensterflügel dank 4-Punkt-Verriegelung sicher im Rahmen. Gemeinsam mit dem abschliessbaren Griff sowie einem Stulpverschluss bei 2-flügeligen Fenstern erfüllen Fenster mit diesen Sicherheitsmassnahmen die Resistance Class 1 N (RC 1 N) nach EN 1627-1630.



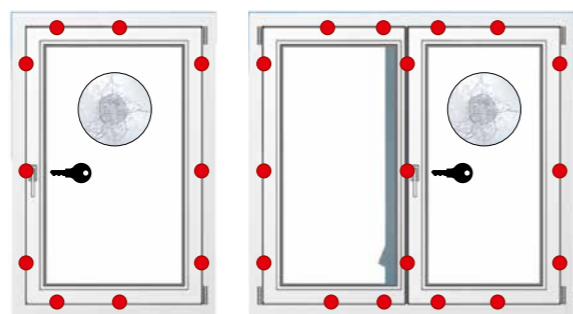
RC 2 N

Die doppelte Ecksicherung durch Pilzkopfzapfen zeichnen diese Sicherheitsstufe aus. Gemeinsam mit einem Stulpverschluss bei 2-flügeligen Fenstern und bandseitigem Mittelverschluss erreicht diese Fensterausführung die Anforderungen der Resistance Class 2 N (RC 2 N) nach EN 1627-1630.



RC 2

Die Sicherheitsstufe RC 2 bietet maximalen Schutz – dank Pilzkopfzapfen, standardmässig abschliessbarem Griff sowie Verbundsicherheitsglas und Stulpverschluss bei zweiflügeligen Fenstern. Die ideale Lösung für ein erhöhtes Sicherheitsbedürfnis, z. B. in einbruchgefährdeten Gebieten – insbesondere im Erdgeschoss – und für Geschäfte mit diebstahlgefährdeten Waren.



Hinweis: Die Anzahl der Schliessstellen ist von der Grösse abhängig. Ab RC 1 N sind ein Stulpverschluss und abschliessbarer Griff zwingend.



Sicherheitsschliessteile

Pilzkopfzapfen und Schliessblech

Die EgoKiefer Sicherheitsschliessteile bestehen aus besonders robustem Material. Ihre 3-fach-Verschraubung sorgt für eine feste Verankerung im Rahmen. Die doppelt hinterschnittene Geometrie in Kombination mit Pilzkopfzapfen bietet maximale Sicherheit.



Pilzkopfzapfen und Sicherheitsschliessblech exzentrisch verstellbar

Sicherheitsgläser

Verbundsicherheitsglas (VSG)

Mehrere hochfeste Folien zwischen zwei Gläsern sorgen für zweifache Sicherheit: Bei Glasbruch bleiben die Scherben an der Folie haften und verletzen niemanden. Bei Einbruchversuchen ist ein Durchkommen praktisch unmöglich. VSG-Glas wird bei Überkopfverglasungen, erhöhtem Einbruchschutz oder Brüstungen zur Absturzsicherung verwendet.



Einscheibensicherheitsglas (ESG)

Bei ESG wird die Scheibe erhitzt und abgeschreckt. Durch die thermischen Spannungen wird das Glas deutlich widerstandsfähiger. Kommt es trotzdem zum Glasbruch, zerfällt das Glas in kleinste Stücke, die keine Verletzungsgefahr darstellen.



Modellübersicht

	Werkstoff		Kunststoff	Kunststoff/Aluminium	Ego®Allstar HA-FE-68	Ego®Selection HA-FE-86	Ego®SelectionPlus HA-FE-86-SG	Ego®Woodstar HO-FE-WS1
Technische Werte	Modell Kurzzeichen		Ego®Allround KS-FE-76	Ego®Allround KA-FE-76	Ego®Allstar HA-FE-68	Ego®Selection HA-FE-86	Ego®SelectionPlus HA-FE-86-SG	Ego®Woodstar HO-FE-WS1
	Wärmeschutz ¹⁾	U-Wert Fenster (U _w) U-Wert Rahmen (U)	bis 0.77 W/m ² K 1.0 W/m ² K ⁴⁾	bis 0.77 W/m ² K 1.0 W/m ² K ⁴⁾	bis 0.77 W/m ² K 1.2 W/m ² K	bis 0.75 W/m ² K 1.1 W/m ² K	bis 0.75 W/m ² K 1.1 W/m ² K	bis 0.81 W/m ² K 1.2 W/m ² K
	Widerstandsfähigkeit gegen Windlast	nach EN 12210, Basis 2-Flügler ²⁾	Klasse B3	Klasse B3	Klasse B3-B4	Klasse B3-B4	Klasse B3-B4	Klasse B4
	Schlagregendichtheit	nach EN 12208, Basis 2-Flügler ²⁾	Klasse 9A	Klasse 9A	Klasse 9A	Klasse 9A	Klasse 9A	Klasse 9A
	Luftdurchlässigkeit	nach EN 12207, Basis 2-Flügler ²⁾	Klasse 4	Klasse 4	Klasse 4	Klasse 4	Klasse 4	Klasse 4
Ego®Design	Verdeckte Beschläge	1- und 2-flügelige Fenster mit verdecken Bändern	□	□	□	■	■	□
	Rund-/Bogenfenster		□	□	□			□
	Schrägfenster		□	□	□			□
	Verschiedene Ansichten aussen	flächenversetzt / flächenbündig / halbflächenversetzt / Stufenglas / XL-Optik	□ - ■ - -	□ □ ■ - -	■ □ - - □	■ □ - - □	- - - ■ - -	- - ■ - -
	Sprossen im Glas		□	□	□	□		□
	Sprossen aufgesetzt		□	□	□	□		□
	Landhaussprossen		□	□	□	□		□
	Glasteilende Sprossen		□	□	□	□		□
	Holzart	Standard Kiefer keilgezinkt / Fichte mit durchgehenden Lamellen ³⁾ / andere Holzarten ³⁾			■ □ □	■ □ □		■ □ □
	Aluminiumschale	farbige Aluminiumschale		■	■	■	■	
	Folierte Fenster	innen / aussen / beidseitig foliert	□ □ □					
	Design-Gehung	Ego®Perfect, bei folierten Kunststoff-Fenstern / weissen Kunststoff-Fenstern	■ □					
Ego®Security	Basis	ausgebaute Basissicherheit für erhöhte Sicherheitsansprüche, 2 Sicherheitsschliessstellen	■	■	■	■	■	□
	RC 1 N und RC 2 N	Einbruchsicherheit für erhöhte Anforderungen	□	□	□	□	□	□
	RC 2	Top-Sicherheitspaket mit Verbundsicherheitsglas für höchste Anforderungen	□	□	□	□	□	□
	Elektrische Flügelüberwachung	mit Magnetschalter überwachte Fensterflügel	□	□	□	□	□	□
	Absturzsicherheit	Absturzsicherheitssystem mit Glas oder Stange	□	□	□	□	□	□
	Fluchtwegtüre	nach EN 179 oder EN 1125				□		
	Brandschutz	EI30; zertifiziertes Brandschutzelement			□	□		□
	Schwerlastband	für Flügel >130 kg (abhängig von Format und System)	□	□	□			□ ⁵⁾
Ego®Comfort	Hindernisfreie Schwelle	niedrige Schwelle bei Fenstertüren ≤ 25 mm / 0 mm	□ □	□ □	□ -	□ □	□ -	□ -
	Fenstertüre beidseitig bedienbar	Griff-, Drücker- oder Schlüssel bedient	□	□	□	□		□
	Hebeschiebetür	Komfortgebräue / Schwenkhakengetriebe / Verdeckt liegender Anschlagpuffer / SOFT CLOSE	□ □ □ □	□ □ □ □	□ - - -			□ - - -
	Parallelschiebetür	Spaltlüftung / Kippfunktion	■ -	■ -	■ -			- ■
	Automatisierte Fenster	motorisiertes Öffnungssystem	□	□	□	□	□	□
	Automatisierte Hebeschiebetür	motorisiertes Öffnungssystem ⁵⁾	□	□	□	□	□	□
	Auswärtsöffnende Konstruktionen		□	□	□	□	□	□
	Öffnungs- und Verschlussüberwachung		□	□	□	□	□	□
	Insektenschutz	Spannrahmen mit Gittergewebe für 1- oder 2-flügelige Fenster	□	□	□	□	□	□
Ego®Energy	Wärmedämmglas	Hochleistungsisolierglas	bis U _g = 0.5 W/m ² K	bis U _g = 0.5 W/m ² K	bis U _g = 0.5 W/m ² K	bis U _g = 0.5 W/m ² K	bis U _g = 0.5 W/m ² K	bis U _g = 0.5 W/m ² K
	Top-Wärmeschutz	Fenster-U-Wert U _w bis	0.77	0.77	0.77	0.75	0.75	0.81
	MINERGIE-Zertifikat	MINERGIE-Modul / MINERGIE-eco	□ -	□ -	□ □	□ □	□ -	□ -
	Schallschutz	R _w -Wert Fenster (Laborwert nach EN ISO 10140) R _w -Wert Glas	bis 43 dB bis 47 dB	bis 43 dB bis 47 dB	bis 42 dB bis 50 dB	bis 43 dB bis 50 dB	bis 40 dB bis 42 dB	bis 41 dB bis 45 dB
Ego®Air	SECCO	Grundlüftungssystem für permanente Frischluftzufuhr	□	□	□	□	□	□
	SECCOVARIO	Lüftungsgeräte in verschiedenen Ausführungen für verschiedene Anforderungen	□	□				□
	SECCO-Plus	Aussenluft-Durchlass mit oder ohne Feuchtigkeitssteuerung	□	□	□	□	□	□
	Lüftungsklappen	Breite der Öffnung < 120 mm (keine Absturzsicherheit erforderlich)			□	□	□	□
	Fensterfalzlüfter arimeo	ein selbstregulierender Fensterfalzlüfter	□	□				□
	Fensterlüfter Sonoslot	Selbstregelnde und schalldämmende Spaltlüftung	□	□	□	□	□	□
Ego®Reno	Renovationsrahmen	Aufsetzbares Fensterrahmensystem für die Anwendung im Altbau	□	□	□			

¹⁾ Basis: MINERGIE-Grösse 1.75 x 1.3 m, U_g=0.5 W/m²K, ψ=0.03 W/mK

²⁾ abhängig von der Fenstergrösse und Öffnungsart

³⁾ gegen Aufpreis

⁴⁾ abhängig von der Rahmen- und Flügelkombination

⁵⁾ nur als Sonderlösung möglich

Die oben genannten Ausstattungsoptionen sind je nach Fensterausführung teilweise standardmässig integriert. Die technische Umsetzbarkeit der gewünschten Zusatzausstattung muss individuell geprüft werden.

□ optional ■ Standard

Hauptsitz

EgoKiefer AG
Fenster und Türen
Hohenemserstrasse 32
CH-9444 Diepoldsau
Tel. +41 71 757 33 33
zentrale@egokiefer.ch

Ego®ServiceTeam

Bei einem Notfall werktags
innerhalb von 24 Stunden
bei Ihnen vor Ort
0848 88 00 24

Vertriebsstandorte

CH-1844 Villeneuve
Rte du Pré-du-Bruit 1/Z.I.A11
Tel. +41 21 967 08 00
villeneuve@egokiefer.ch
service.romandie@egokiefer.ch

CH-6210 Sursee
Buchenstrasse 6
Tel. +41 41 329 20 50
sursee@egokiefer.ch
service.luzern@egokiefer.ch

CH-8304 Wallisellen
Industriestrasse 21
Tel. +41 44 487 33 33
zuerich@egokiefer.ch
service.zuerich@egokiefer.ch

CH-3052 Zollikofen
Eichenweg 4
Tel. +41 31 336 50 50
bern@egokiefer.ch
service.bern@egokiefer.ch

CH-6930 Bedano
Via ai Gelsi 15
Tel. +41 91 935 77 00
lugano@egokiefer.ch
service.ticino@egokiefer.ch

CH-9014 St.Gallen
Fürstenlandstrasse 100
Tel. +41 71 274 50 50
st.gallen@egokiefer.ch
service.ostschweiz@egokiefer.ch

CH-4142 Münchenstein
Genua-Strasse 4/Dreispietz 2
Tel. +41 61 336 99 00
basel@egokiefer.ch
service.basel@egokiefer.ch

CH-7208 Malans
Karlhofstrasse 7
Tel. +41 81 300 05 60
landquart@egokiefer.ch
service.landquart@egokiefer.ch

Und 350 Mal bei Ihnen vor Ort dank unserer Fachbetriebspartner.

Ihr Ansprechpartner vor Ort:



Ein Unternehmen der Dovista Gruppe

DOVISTA[®]
windows and doors



egokiefer.ch

© 2023 EgoKiefer AG. Alle Rechte vorbehalten. Kein Teil dieser Unterlagen darf ohne ausdrückliche schriftliche Erlaubnis der EgoKiefer AG für irgendwelche Zwecke vervielfältigt oder übertragen werden. Druckfehler und Irrtümer sowie technische Änderungen vorbehalten. Die Produktfotografie kann auch Sonderausstattungslosungen zeigen.