

Istruzioni d'uso, pulizia e  
manutenzione dei prodotti EgoKiefer



**Semplicemente confortevole.**

## Gentili clienti,

siamo molto lieti che abbiate scelto EgoKiefer e i suoi prodotti e vi ringraziamo per la fiducia accordataci.

Con oltre 90 anni di esperienza commerciale e produttiva, EgoKiefer è al primo posto sul mercato svizzero di porte e finestre. I prodotti EgoKiefer sono sistemi innovativi e personalizzati, perfettamente strutturati in base alle esigenze e ai desideri della nostra clientela.

Le porte e le finestre richiedono manutenzione, sebbene minima. Affinché in nostri prodotti dalle elevate prestazioni svolgano efficientemente la loro funzione durante tutto il ciclo di vita, sono necessari un montaggio a regola d'arte, un utilizzo conforme e regolari interventi di pulizia e manutenzione.

Le porte e le finestre devono essere montate e smontate esclusivamente da personale specializzato e qualificato. EgoKiefer forma i propri montatori. Lo svolgimento regolare di corsi di formazione continua su nuovi prodotti e su nuove tecniche di montaggio assicura un'elevata qualità costante. Le vecchie porte e finestre smontate devono essere smaltite correttamente o riciclate in base al materiale.

Ovviamente, EgoKiefer è a completa disposizione dei propri clienti anche dopo la vendita. Il nostro Ego®ServiceTeam è presente in 9 sedi sull'intero territorio nazionale, con oltre 80 collaboratori e più di 50 « falegnamerie mobili » per effettuare interventi di manutenzione e riparazione. Saremo molto lieti di fornirvi informazioni complete anche sulle nostre offerte di dotazione successiva, ad esempio per quanto riguarda la protezione antintrusione, la protezione solare e da sguardi indiscreti ecc. Chiamateci alla nostra hotline 0848 88 00 24.

Vi preghiamo di osservare le istruzioni di sicurezza, uso e manutenzione in questo manuale e di informare eventuali altri utenti al riguardo. Il nostro servizio e i collaboratori responsabili del vostro ordine presso le succursali EgoKiefer sono a vostra completa disposizione per rispondere ad eventuali domande.

EgoKiefer SA

<b>Introduzione</b>		<b>4. Pulizia, manutenzione e aggiustamento</b>	<b>51</b>
1.1 Intento e finalità del manuale	4	4.1 Pulizia e manutenzione delle superfici	52
1.2 Utilizzo conforme	4	4.1.1 Superfici di legno	53
1.2.1 Finestre, porte-finestre e porte scorrevoli	4	4.1.2 Superfici in PVC	54
1.2.2 Porte d'entrata	6	4.1.3 Superfici laminate PVC	54
1.3 Indicazione per limitazione d'uso	7	4.1.4 Superfici in alluminio	55
		4.1.5 Superfici in vetro	56
		4.1.6 Frattura nel vetro per sbalzo termico	56
<b>2. Indicazioni generali di pericolo</b>	<b>9</b>	4.2 Pulizia e manutenzione delle guarnizioni	58
2.1 Finestre e porte-finestre	10	4.3 Manutenzione dei sistemi di ferramenta	59
2.2 Porte scorrevoli a sollevamento e porte scorrevoli parallelamente	13	4.3.1 Finestre	59
2.3 Porte d'entrata	15	4.3.2 Porte scorrevoli parallelamente	66
2.4 Ferramenta per porte d'emergenza e antipanico	16	4.3.3 Porte scorrevoli a sollevamento	69
2.5 Istruzioni di sicurezza per il montaggio	20	4.3.4 Porte d'entrata	71
		4.4 Aggiustamento dei sistemi di ferramenta	73
<b>3. Istruzioni d'uso</b>	<b>23</b>	4.4.1 Finestre con ferramenta visibile	74
3.1 Finestre	24	4.4.2 Finestre con ferramenta non visibile	75
3.2 Porte scorrevoli parallelamente	28	4.4.3 Porte scorrevoli parallelamente	78
3.3 Porte scorrevoli a sollevamento	30	4.4.4 Porte scorrevoli a sollevamento	84
3.4 Porte e porte d'entrata	31	4.4.5 Porte d'entrata	85
3.5 Corretta aerazione	45		
		<b>5. Il nostro servizio</b>	<b>101</b>
		<b>6. Condizioni generali di vendita e di fornitura</b>	<b>105</b>

## 1.1 Intento e finalità del manuale

Il presente documento ha lo scopo di fornire informazioni utili per l'utilizzo, la cura e la manutenzione semplice e senza conoscenze tecniche specifiche dei pregiati prodotti dell'azienda EgoKiefer per tutto il loro ciclo di vita.

Per apprezzare a lungo le vostre finestre e porte vi preghiamo di osservare le istruzioni d'uso, pulizia e manutenzione. Ciò vi consentirà di sfruttarne il valore per decenni e di evitare costose riparazioni. Regolari interventi di manutenzione e un utilizzo appropriato sono i presupposti che stanno alla base della garanzia.

Conservate questo documento in un luogo sicuro e prendete le giuste misure per garantire che i vostri prodotti EgoKiefer mantengano il loro valore per una lunga durata.

## 1.2 Utilizzo conforme

Di seguito viene spiegato l'utilizzo conforme per il quale sono state appositamente progettati e costruiti i prodotti EgoKiefer. L'utilizzo conforme comprende anche il rispetto di tutte le istruzioni riportate nel manuale d'uso, pulizia e manutenzione.

### 1.2.1 Finestre, porte-finestre e porte scorrevoli

**Nelle finestre, porte-finestre e porte scorrevoli con ferramenta per apertura a battente o a ribalta**, una maniglia consente di aprire limitatamente i battenti con movimento rotatorio o a ribalta, grazie all'esecuzione a vasistas. Solitamente, quando si chiude completamente il battente, occorre vincere la forza antagonista della guarnizione per bloccarla con la maniglia.

---

**L'apertura o la chiusura non corretta dei battenti può causare gravi lesioni e notevoli danni materiali.**

---

Pertanto:

- Accertarsi che alla chiusura il battente non sbatta contro il telaio o contro un altro battente.
- Accertarsi che, durante l'intero movimento fino alla posizione di chiusura completa, il battente sia accompagnato manualmente e appoggiato delicatamente contro il telaio.
- Accertarsi che il battente non sbatta o non si spalanchi mai in modo incontrollato.

Nelle **finestre, porte-finestre e porte scorrevoli con ferramenta per apertura scorrevole**, una maniglia consente di aprire i battenti facendoli scorrere orizzontalmente o verticalmente. In speciali costruzioni, diversi battenti si possono aprire anche con movimento rotatorio o a ribalta grazie all'esecuzione a vasistas limitata.

---

**L'apertura o la chiusura non corretta dei battenti può causare gravi lesioni e notevoli danni materiali.**

---

Pertanto:

- Accertarsi che, durante il movimento di chiusura o apertura completa, il battente non sbatta contro il telaio, contro i fermi d'apertura (ammortizzatori) o contro un altro battente.
- Accertarsi che, durante l'intero movimento di chiusura o apertura completa, il battente sia accompagnato manualmente e appoggiato delicatamente contro il telaio, contro i fermi d'apertura (ammortizzatori) o contro un altro battente (valore tecnico – massima velocità di riferimento del bordo di chiusura  $v \leq 0,2 \text{ m/s}$ ).

Nelle **finestre con meccanismo di apertura per sopra luce**, una maniglia consente di aprire limitatamente i battenti standard ed a ribalta. Solitamente, quando si chiude completamente il battente, occorre vincere la forza antagonista della guarnizione per bloccarla con la maniglia.

---

**L'apertura o la chiusura non corretta dei battenti può causare gravi lesioni e notevoli danni materiali.**

---

Pertanto:

- Accertarsi che, durante l'intero movimento fino alla posizione di chiusura completa utilizzando la maniglia, il battente sia accompagnato in modo controllato e appoggiato delicatamente contro il telaio.
- Accertarsi che il battente non sbatta o non si spalanchi mai in modo incontrollato.

Nelle **finestre con ferramenta per apertura a bilico orizzontale e verticale**, una maniglia consente di aprire i battenti a bilico orizzontalmente o verticalmente.

---

**L'apertura o la chiusura non corretta dei battenti può causare gravi lesioni e notevoli danni materiali.**

---

Pertanto:

- Accertarsi che, durante l'intero movimento fino alla posizione di chiusura completa utilizzando la maniglia, il battente sia accompagnato in modo controllato e appoggiato delicatamente contro il telaio.
- Accertarsi che il battente non sbatta o non si spalanchi mai in modo incontrollato.

### 1.2.2 Porte d'entrata

La porta può essere aperta/chiusa utilizzando una maniglia, un pomolo o una chiave. Azionando la maniglia la porta si sblocca e può essere aperta tirandola o spingendola. Se è montato un pomolo o una maniglia, lo sblocco avviene girando completamente la chiave in senso contrario alla direzione di blocco.

La porta può essere azionata anche con l'impronta digitale (appoggiando il dito sulla porta) o con la tastiera (inserendo un codice numerico).

Se la porta ha due battenti, prima si apre il battente di passaggio e successivamente il battente fisso. Il battente di passaggio si apre come nella porta a un battente. Il battente fisso si sblocca azionando il catenaccio a leva nella battuta. Per la chiusura procedere in sequenza inversa.

---

**L'apertura o la chiusura non corretta della porta può causare gravi lesioni e notevoli danni materiali.**

---

Pertanto:

- Accertarsi che, durante l'intero movimento fino alla posizione di chiusura completa utilizzando la maniglia o il pomolo, la porta sia accompagnata in modo controllato e appoggiata delicatamente contro il telaio.
- Accertarsi che la porta non sbatta o non si spalanchi mai in modo incontrollato

Ciascun impiego o trattamento diverso o non contemplato dall'utilizzo conforme viene considerato non corretto e come tale può causare situazioni di pericolo.

**Sono escluse le richieste di risarcimento danni di qualsiasi tipo derivanti da un uso improprio.**

### 1.3 Indicazione per limitazione d'uso

I battenti aperti di finestre, porte-finestre e porte scorrevoli, i battenti in posizione non bloccata o di aerazione (es. a ribalta) svolgono solo una funzione di schermatura.

Quindi non rispondono ai requisiti di:

- ermeticità delle giunture
- ermeticità alla pioggia battente
- isolamento acustico
- protezione antintrusione

#### 1.4 Obbligo di informazione ai sensi dell'Art. 33 del Regolamento REACH

Nei documenti di consegna delle vostre finestre, sarete informati che i vostri nuovi profili per finestre in PVC-U possono contenere composti di piombo, che sono sostanze estremamente preoccupanti (SVHC).

A causa dei vantaggi ambientali derivanti dall'utilizzo di materiale riciclato, questo prodotto può contenere più dello 0,1% di stabilizzatori al piombo. Questi composti di piombo sono incapsulati nella matrice polimerica e non saranno rilasciati in condizioni normali durante la vita del prodotto.

Il regolamento REACH sulle sostanze chimiche ci obbliga a informarvi in merito, ma vorremmo anche spiegarvi alcuni aspetti tecnici.

Le sostanze dichiarabili sono state integrate nei nuovi prodotti utilizzando materiale riciclato da finestre usate. Queste sostanze sono state utilizzate per molti anni negli stabilizzatori al piombo per PVC, in quanto questa era la tecnologia standard dell'epoca. Nella loro forma pura sono nocive; tuttavia, quando vengono estruse nei profili per finestre, queste sostanze vengono incorporate nella plastica in forma solida e insolubile. In questo modo la manipolazione dei profili e del materiale è innocua e sicura. Questo vale sia per la vita utile della finestra sia per il riciclo delle finestre usate, che sta diventando sempre più importante.

Il programma VinylPlus mira a riciclare 240.000 tonnellate di PVC da finestre usate in tutta Europa entro il 2020 come misura di riciclaggio ecologicamente sensata nella produzione di nuovi profili per finestre. Vengono utilizzate tecnologie di lavorazione all'avanguardia per garantire una gestione sicura e la massima qualità del prodotto. L'obbligo di informazione previsto dall'articolo 33 del Regolamento REACH riguarda una serie di composti del piombo indicati nell'elenco dei candidati (URL). Tuttavia, poiché questi erano già contenuti nella plastica, non è più possibile determinare quali composti specifici siano stati utilizzati. A titolo precauzionale, desideriamo quindi richiamare la vostra attenzione sulla possibile presenza di sostanze soggette all'obbligo di informazione.

Gli stabilizzatori oggi utilizzati sono a base di composti di calcio e zinco.

## 2. Indicazioni generali di pericolo


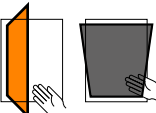

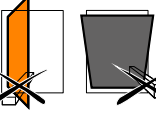
2.1 Finestre e porte-finestre	10
2.2 Porte scorrevoli a sollevamento e porte scorrevoli parallelamente	13
2.3 Porte d'entrata	15
2.4 Ferramenta per porte d'emergenza e antipanico	16
2.5 Istruzioni di sicurezza per il montaggio	20

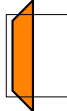

**EgoKiefer declina ogni responsabilità per eventuali danni causati da:**

- un utilizzo improprio / non corretto (vedere 1.2 e 1.3).
- Accumulo di sporcizia

**2.1 Finestre e porte-finestre**

- Durante i lavori alle finestre e porte-finestre e nel loro utilizzo, fare attenzione alla propria sicurezza!
- Tenere lontano dalle fonti di pericolo i bambini e le persone che non sanno valutare tali rischi!
- Evitare di lasciar gocciolare a terra eventuali lubrificanti o di lasciare attrezzi in giro!



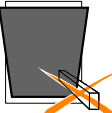
Simbolo	Significato
	<p><b>Pericolo di lesioni per caduta da finestra o porta-finestra aperta</b></p> <ul style="list-style-type: none"> <li>→ Utilizzare esclusivamente scale a libro.</li> <li>→ Prendere misure di protezione contro un'eventuale caduta dalla finestra e porta-finestra.</li> <li>→ Non reggersi mai a un battente della finestra aperta.</li> </ul>
	<p><b>Pericolo di lesioni per lo schiacciamento di parti del corpo</b></p> <ul style="list-style-type: none"> <li>→ Durante la chiusura di finestre o porte-finestre e porte scorrevoli, non mettere mai le mani tra il battente e il telaio.</li> </ul>
	<p><b>Pericolo di lesioni e danni materiali premendo il battente contro il margine d'apertura</b></p> <ul style="list-style-type: none"> <li>→ Evitare di premere il battente contro il margine d'apertura (intradosso in muratura).</li> </ul>
	<p><b>Pericolo di lesioni e danni materiali dovuti a ostacoli tra il battente e il telaio</b></p> <ul style="list-style-type: none"> <li>→ Evitare di posizionare ostacoli nell'area di apertura, tra il battente e il telaio.</li> </ul>



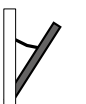

Simbolo	Significato
	<p><b>Pericolo di lesioni e danni materiali dovuti a carichi aggiuntivi sul battente</b></p> <ul style="list-style-type: none"> <li>→ Evitare di applicare carichi aggiuntivi sul battente.</li> </ul>
	<p><b>Pericolo di lesioni a causa del vento</b></p> <ul style="list-style-type: none"> <li>→ Evitare di lasciare il battente aperto in presenza di folate di vento.</li> <li>→ In caso di vento/correnti d'aria chiudere e bloccare la finestra.</li> </ul>

**AVVERTIMENTO: Pericolo di lesioni in caso di malfunzionamento della finestra!**

In caso di malfunzionamento non utilizzare più la finestra. Mettere la finestra in sicurezza e rivolgersi al specializzato per la riparazione.

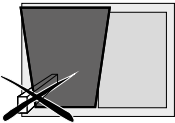
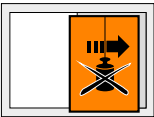
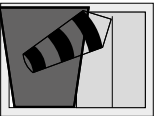
**Meccanismo di apertura per soprauce**

Simbolo	Significato
	<p><b>Pericolo di lesioni per lo schiacciamento di parti del corpo nell'area di apertura tra battente e telaio</b></p> <ul style="list-style-type: none"> <li>→ Durante la chiusura di una finestra non mettere mai la mano tra il battente e il telaio e procedere sempre con cautela.</li> <li>→ Tenere lontano dalle fonti di pericolo i bambini e le persone che non sanno valutare tali rischi.</li> </ul>
	<p><b>Pericolo di lesioni per caduta da finestre o porte-finestre</b></p> <ul style="list-style-type: none"> <li>→ Procedere sempre con molta attenzione vicino a finestre e porte-finestre aperte.</li> <li>→ Tenere lontano dalle fonti di pericolo i bambini e le persone che non sanno valutare tali rischi.</li> </ul>
	<p><b>Pericolo di lesioni e danni materiali dovuti a ostacoli nell'area di apertura tra il battente e il telaio</b></p> <ul style="list-style-type: none"> <li>→ Evitare di posizionare ostacoli nell'area di apertura tra il battente e il telaio.</li> </ul>

Simbolo	Significato
	<p><b>Pericolo di lesioni e danni materiali dovuti a carichi aggiuntivi sul battente</b></p> <p>→ Evitare di applicare carichi aggiuntivi sul battente.</p>
	<p><b>Pericolo di lesioni dovuto a un montaggio non corretto dopo la pulizia</b></p> <p>→ Dopo aver pulito il battente, rimontarlo e bloccarlo secondo le istruzioni del costruttore.</p>
	<p><b>Pericolo di lesioni dovuto al disinserimento delle forbici di sicurezza</b></p> <p>→ Accertarsi che le forbici di sicurezza siano montate e funzionino correttamente.</p>
	<p><b>Pericolo di lesioni a causa del vento</b></p> <p>→ Evitare di lasciare il battente aperto in presenza di folate di vento.</p> <p>→ In caso di vento e correnti d'aria chiudere la finestra.</p>

## 2.2 Porte scorrevoli a sollevamento e porte scorrevoli parallelamente

Simbolo	Significato
	<p><b>Pericolo di lesioni per lo schiacciamento di parti del corpo nell'area di apertura tra battente e telaio</b></p> <p>→ Durante la chiusura di porte scorrevoli a sollevamento e porte scorrevoli parallelamente non mettere mai la mano tra il battente e il telaio e procedere sempre con cautela.</p> <p>→ Tenere lontano dalle fonti di pericolo i bambini e le persone che non sanno valutare tali rischi.</p>
	<p><b>Pericolo di lesioni per lo schiacciamento di parti del corpo nell'area di apertura tra battente e telaio</b></p> <p>→ Durante la chiusura di porte scorrevoli a sollevamento e porte scorrevoli parallelamente non mettere mai la mano tra il battente e il telaio e procedere sempre con cautela.</p> <p>→ Tenere lontano dalle fonti di pericolo i bambini e le persone che non sanno valutare tali rischi.</p>
	<p><b>Pericolo di lesioni per caduta da finestre, porte scorrevoli a sollevamento e porte scorrevoli parallelamente</b></p> <p>→ Procedere sempre con molta attenzione vicino a porte scorrevoli a sollevamento e porte scorrevoli parallelamente aperte.</p> <p>→ Tenere lontano dalle fonti di pericolo i bambini e le persone che non sanno valutare tali rischi.</p>
	<p><b>Pericolo di lesioni e danni materiali aprendo o chiudendo i battenti in modo incontrollato</b></p> <p>→ Accertarsi che, durante l'intero movimento di chiusura o apertura completa il battente sia accompagnato manualmente.</p>
	<p><b>Pericolo di lesioni e danni materiali dovuti a ostacoli nell'area di apertura tra il battente e il telaio</b></p> <p>→ Evitare di collocare ostacoli nella fessura di apertura tra l'anta e il telaio.</p>

Simbolo	Significato
	<p><b>Pericolo di lesioni e danni materiali dovuti a ostacoli nell'area di apertura tra il battente e il telaio</b></p> <p>→ Evitare di posizionare ostacoli nell'area di apertura tra il battente e il telaio.</p>
	<p><b>Pericolo di lesioni e danni materiali dovuti a carichi aggiuntivi sul battente</b></p> <p>→ Evitare di applicare carichi aggiuntivi sul battente.</p>
	<p><b>Pericolo di lesioni a causa del vento</b></p> <p>→ Evitare di lasciare il battente aperto in presenza di folate di vento.</p> <p>→ In caso di vento e correnti d'aria, chiudere e bloccare i battenti di porte scorrevoli a sollevamento e porte scorrevoli parallelamente.</p>

**AVVERTIMENTO: Pericolo di lesioni in caso di malfunzionamento!**

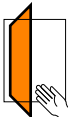

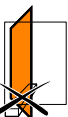
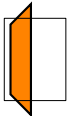

Non azionare ulteriormente l'elemento scorrevole, bensì bloccarlo in posizione di sicurezza e farlo riparare immediatamente da specializzato.

EgoKiefer declina ogni responsabilità per eventuali danni e malfunzionamenti degli elementi scorrevoli parallelamente con ribalta e dei relativi componenti di ferramenta, se:

- Il montaggio non è avvenuto conformemente alle istruzioni di montaggio e alle regole tecniche generalmente riconosciute.
- La ferramenta è stata forzata o danneggiata da un uso non corretto o da cause esterne.
- Sono state apportate modifiche non consentite alla ferramenta;
- sono stati impiegati componenti di ferramenta non autorizzati di altre serie o di altri produttori (comprese combinazioni non autorizzate di componenti di ferramenta con diversi trattamenti superficiali).
- La ferramenta non è stata sottoposta a manutenzione almeno una volta l'anno conformemente alle nostre istruzioni di manutenzione.
- Il cliente finale non è stato correttamente informato di queste istruzioni di manutenzione e non è stato istruito di conseguenza.

Attenzione: i componenti di ferramenta devono essere puliti regolarmente. In particolare, per un corretto funzionamento occorre tenere pulite le guide e le rotaie.

## 2.3 Porte d'entrata

Simbolo	Significato
	<p><b>Pericolo di lesioni per lo schiacciamento di parti del corpo</b></p> <p>→ Durante la chiusura delle porte d'entrata, non mettere mai le mani tra la porta e il telaio.</p> <p>→ Procedere sempre con molta attenzione vicino alle porte aperte.</p>
	<p><b>Pericolo di lesioni e danni materiali premendo la porta contro il margine d'apertura</b></p> <p>→ Evitare di premere la porta contro il margine d'apertura (intradosso in muratura).</p>
	<p><b>Pericolo di lesioni e danni materiali dovuti a ostacoli tra la porta e il telaio</b></p> <p>→ Evitare di posizionare ostacoli nell'area di apertura, tra la porta e il telaio.</p>
	<p><b>Pericolo di lesioni e danni materiali dovuti a carichi aggiuntivi sulla porta</b></p> <p>→ Evitare di applicare carichi aggiuntivi sulla porta.</p> <p>→ Non reggersi mai a una porta aperta.</p>
	<p><b>Pericolo di lesioni a causa del vento</b></p> <p>→ Evitare di lasciare la porta aperta in presenza di folate di vento.</p> <p>→ In caso di vento/correnti d'aria chiudere e bloccare la porta.</p>

**AVVERTIMENTO: Pericolo di lesioni in caso di malfunzionamento della porta!**

In caso di malfunzionamento non utilizzare più la porta.

Mettere la porta in sicurezza e rivolgersi al specializzato per la riparazione.

Per sfruttare la piena efficacia della serratura, la porta va sempre chiusa a chiave con due mandate.



## 2.4 Ferramenta per porte d'emergenza e antipanico

La seguente documentazione vale per le porte d'emergenza e antipanico elencate di seguito:

- Tutti gli articoli della serie EE99..., EE166..., EE930..., EE950..., EE960...
- Tutti gli articoli della serie PE99..., PE166..., PE930..., PE950..., PE960...
- Tutti gli articoli della serie EP99..., EP166..., EP930..., EP950..., EP960...
- Tutti gli articoli della serie EE25-2F..., PE25-2F..., EP25-2F..., EE26-2F..., PE26-2F..., EP26-2F...

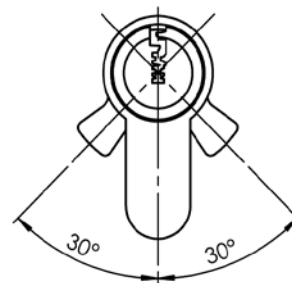
### Utilizzo conforme

- La serratura costituisce un tutt'uno con la maniglia/ferramenta. Il montaggio è consentito soltanto per le serrature e la ferramenta verificate insieme e certificate. Non è permesso apportare modifiche a questa combinazione (anche parziali) o alla serratura.
- Non è consentito utilizzare ulteriori dispositivi per tenere la porta chiusa (ad eccezione del chiudiporta). Un eventuale chiudiporta non deve impedire l'azionamento della porta da parte di bambini e persone anziane più deboli.
- Non è consentito riparare la serratura. In caso di danni, la serratura deve essere riparata da un centro di assistenza autorizzato.
- Quando il prodotto ha raggiunto la vita utile indicata di seguito, è necessario sostituirlo completamente.
  - Primo battente («battente di passaggio») – Porte a battente singolo o doppio: 200 000 azionamenti della maniglia.
  - Secondo battente («battente fisso») – Porte a due battenti: 20 000 azionamenti della maniglia.
- Il cilindro di chiusura e la chiave devono essere sostituiti nel caso in cui, nonostante una regolare manutenzione, si presentino anomalie di funzionamento al momento di inserire ed estrarre la chiave.

### Cilindro di chiusura

Occorre utilizzare:

- Cilindro di chiusura a rotazione libera, in cui il trascinatore può sempre ruotare liberamente e agevolmente.
- Cilindro di chiusura con trascinatore fisso in cui, in posizione di ritiro della chiave, quest'ultimo si arresta in un settore compreso tra  $-30^\circ$  e  $+30^\circ$ .



Posizione consentita per il ritiro della chiave

### Non utilizzare:

- Cilindro di chiusura con trascinatore fisso in cui, in posizione di ritiro della chiave, quest'ultimo si arresta in un settore non compreso tra  $-30^\circ$  e  $+30^\circ$ . Ciò include tutti i cilindri di chiusura in cui la posizione del trascinatore deve essere regolata manualmente, in modo da ottenere una posizione del trascinatore in un settore compreso tra  $-30^\circ$  e  $+30^\circ$ .

### Apertura/Chiusura/Chiusura a chiave

- L'apertura e la chiusura della porta devono avvenire agevolmente. La presenza di un eventuale blocco e/o catenaccio non devono ostacolare l'apertura della porta.
- Gli elementi di bloccaggio devono inserirsi sempre liberamente nelle apposite sedi dei componenti di chiusura.

### Utilizzo non conforme

Un utilizzo errato / non conforme della serratura si verifica ad esempio se:

- Vengono inseriti oggetti esterni nella serratura o nei relativi componenti della ferramenta o del telaio (riscontro di chiusura o simili).
- Vengono apportate modifiche alla serratura o ai relativi componenti della ferramenta o del telaio, tali da modificare l'efficacia, la struttura o la funzionalità della serratura.
- Il catenaccio chiuso viene erroneamente utilizzato per tenere aperta la porta.
- I componenti mobili o regolabili (ad esempio catenaccio o blocco) o componenti della ferramenta o del telaio vengono trattati in modo da comprometterne la funzionalità (ad esempio verniciati in un secondo momento).
- Viene applicata una forza superiore a quella della mano sulla maniglia o sul maniglione.
- Vengono impiegati strumenti di chiusura non idonei, ad esempio molto diversi o regolati in modo non corretto.
- Al momento della regolazione della serratura o dei relativi componenti della ferramenta o del telaio, o abbassando la porta si verifica un aumento o una riduzione della fessura della porta.
- Una porta a doppio battente non adatta a questo scopo viene aperta con violenza utilizzando il secondo battente («battente fisso»).
- Alla chiusura della porta vengono inseriti oggetti tra il battente e il telaio.
- La porta viene aperta contemporaneamente mediante la maniglia e la chiave.
- Durante il trasporto la porta viene afferrata dalla maniglia o dalla ferramenta.
- La serratura o i relativi componenti della ferramenta o del telaio vengono forzati.

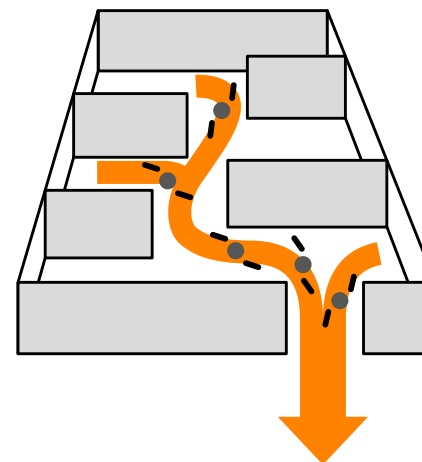
### Situazioni in caso d'emergenza e di panico

#### Serrature per uscita d'emergenza conformi a DIN EN 179: 2008-04

Una situazione di uscita d'emergenza si verifica quando un piccolo gruppo di persone è in pericolo, ma il rischio di panico può essere escluso, poiché queste persone conoscono bene l'ambiente.

#### Esempio:

Edificio per uffici senza passaggio di pubblico esterno



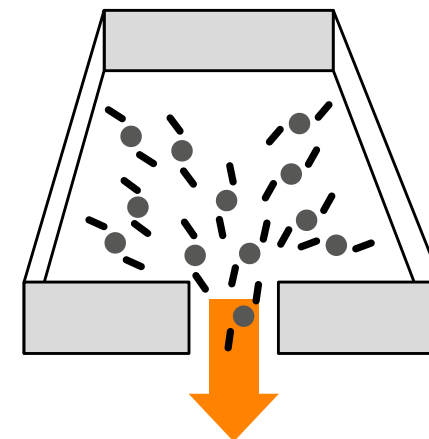
Situazione di uscita d'emergenza – Illustrazione schematica

#### Serrature per situazioni di panico conformi a DIN EN 1125: 2008-04

Una situazione di panico si verifica quando un grande gruppo di persone è in pericolo e/o rischia con grande probabilità di essere preso dal panico a causa delle caratteristiche ambientali (ad esempio buio o in presenza di molto fumo).

#### Esempio:

Teatri e sale cinematografiche



Situazione di panico – Illustrazione schematica

## 2.5 Istruzioni di sicurezza per il montaggio



### AVVISO

#### Importanti istruzioni di sicurezza!

Le presenti istruzioni di sicurezza devono essere rispettate, poiché un'installazione non corretta può causare gravi lesioni personali.

- 1 Controllare che il motore sia stato imballato correttamente e che non abbia subito danni durante il trasporto.
- 2 Assicurarsi che non vi sia il rischio di intrappolamento tra l'anta azionata e gli elementi fissi circostanti durante l'apertura/chiusura della finestra.
- 3 Le finestre ad azionamento elettrico possono comportare il rischio di intrappolamento di parti del corpo. Se la finestra è installata a un'altezza inferiore a 2,5 m, si consiglia una programmazione definita dall'utente, in cui l'azionamento funziona solo finché viene premuto un pulsante. Con l'impostazione automatica, l'azionamento si arresta solo quando viene superata la forza impostata in fabbrica. Questa forza e la sicurezza della finestra devono essere valutate in conformità alla norma EN 60335-2-103. Se la finestra viene installata a un'altezza inferiore a 2,5 m, è necessario garantire i seguenti punti:
  - a In caso di comando a uomo morto, il pulsante deve essere montato in modo che la finestra sia visibile ma non raggiungibile. Ad eccezione dei pulsanti a chiave, il pulsante deve essere installato a un'altezza minima di 1,5 m e deve essere azionato solo da persone appositamente autorizzate.
  - b Le tastiere di comando non devono essere installate in nessun caso alla portata dei bambini.
  - c In caso di comando a uomo morto, è necessario assicurarsi che nessuna persona si trovi nell'area di comando della finestra.
  - d Se la finestra può essere aperta per più di 20 cm ed è controllata da un sistema SHE-VS, è necessario assicurarsi che la finestra possa essere aperta/chiusa solo con il comando a uomo presente. Il pulsante deve essere posizionato in modo tale che la finestra possa essere vista ma non raggiunta. In alternativa, si deve utilizzare un sistema di sicurezza a morsetto.
- 4 Per le ante a ribalta, oltre al meccanismo di azionamento della finestra, è necessario montare anche una forcina di sicurezza che limiti il movimento di inclinazione dell'anta della finestra dopo lo sganciamento del meccanismo di azionamento e assicuri l'anta contro l'inclinazione verso il basso. La forcina di sicurezza deve essere montata prima di iniziare il montaggio del meccanismo di azionamento.
- 5 Tutte le installazioni con i meccanismi di azionamento delle finestre devono essere controllate regolarmente per verificare che non si siano verificati danni, ad esempio, a causa dell'usura dei raccordi, dei danni ai cavi, ecc. Se gli azionamenti/raccordi appaiono difettosi o il cavo del motore è stato danneggiato, è necessario contattare il servizio di assistenza EgoKiefer. L'azionamento non può più essere utilizzato se è danneggiato o difettoso.
- 6 Nel caso di un sistema di controllo automatico, come ad esempio un sistema di controllo vento/pioggia, l'alimentazione elettrica deve essere scollegata prima di procedere alla pulizia e alla manutenzione.
- 7 Una volta completata l'installazione, è necessario verificare il funzionamento dell'intero sistema di sicurezza.

## 3. Istruzioni d'uso

3.1 Finestre	24
3.2 Porte scorrevoli parallelamente	28
3.3 Porte scorrevoli a sollevamento	30
3.4 Porte e porte d'entrata	31
3.5 Corretta aerazione	45

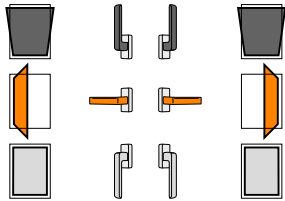
### 3.1 Finestre

#### Finestre a battente e a ribalta

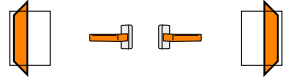
I seguenti simboli illustrano diverse posizioni della maniglia con le relative posizioni della finestra, porta-finestra o porta scorrevole.

Posizione maniglia / battente	Significato
-------------------------------	-------------

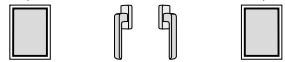
#### Finestre a battente e a ribalta



Battente in posizione di apertura a ribalta

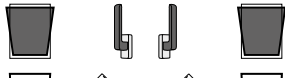


Battente in posizione di apertura standard

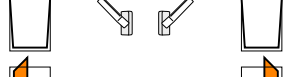


Battente in posizione di chiusura

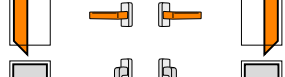
#### Battente in posizione di apertura a ribalta con aerazione



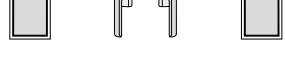
Battente in posizione di apertura a ribalta



Battente in posizione di aerazione a ribalta

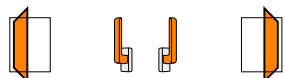


Battente in posizione di apertura standard

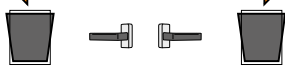


Battente in posizione di chiusura

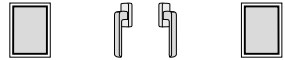
#### Finestra a ribalta ed a battente



Battente in posizione di apertura standard



Battente in posizione di apertura a ribalta



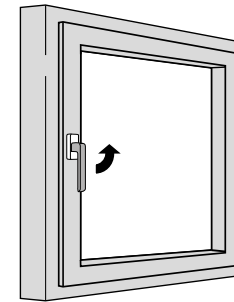
Battente in posizione di chiusura



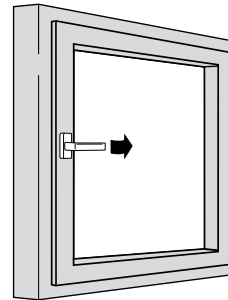
#### Apertura standard del battente

- 1 Maniglia in basso: finestra chiusa.
- 2 Ruotare la maniglia in posizione orizzontale.
- 3 Aprire il battente della finestra.

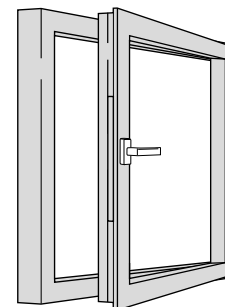
1



2



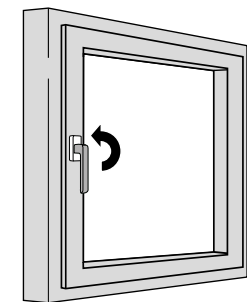
3



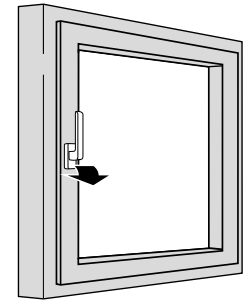
#### Aprire il battente a ribalta

- 1 Maniglia in basso: finestra chiusa.
- 2 Ruotare la maniglia verso l'alto.
- 3 Aprire il battente della finestra in posizione vasistas.

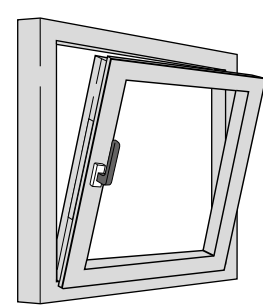
1



2



3

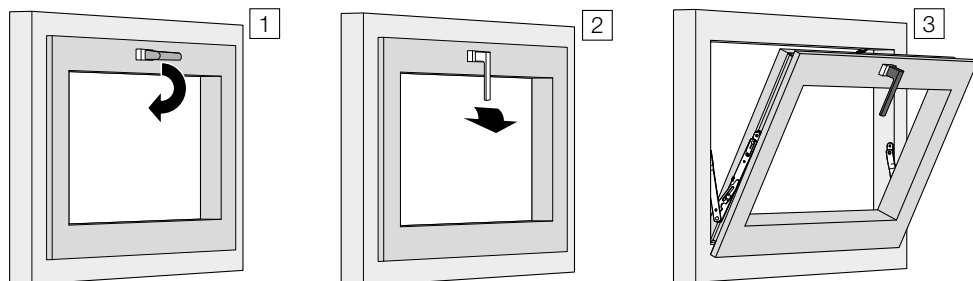


## Finestre a ribalta



### Aprire il battente a ribalta

- 1 Maniglia a destra maniglia orizzontale: finestra chiusa.
- 2 Ruotare la maniglia verso il basso per aprire il battente.
- 3 Aprire il battente a ribalta fino all'estrazione delle forbici superiori del battente per bloccare il battente stesso.



### AVVERTIMENTO: Portare il battente in posizione di pulizia

Per portare il battente a ribalta in posizione di pulizia, è necessario staccare la forbice dal braccio del battente, con la finestra aperta. Attenzione: appena la forbice viene staccata, il peso del battente deve essere sostenuto manualmente. Non lasciarlo cadere in posizione d'arresto.

## Utilizzo manuale

### Con maniglia:

Aprire il battente a ribalta ripiegando verso il basso la maniglia.

### Con manovella:

Sbloccare la manovella dal fermo, aprirla e ruotarla fino alla posizione d'apertura desiderata.

## Comando elettrico



### Interruttore LTA LSA:

Funzione APERTO – CHIUSO, il battente si sposta nella posizione finale

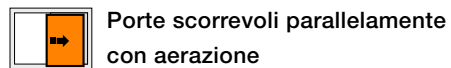


### Interruttore LTA 230:

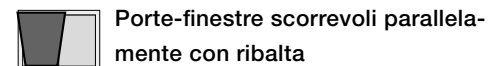
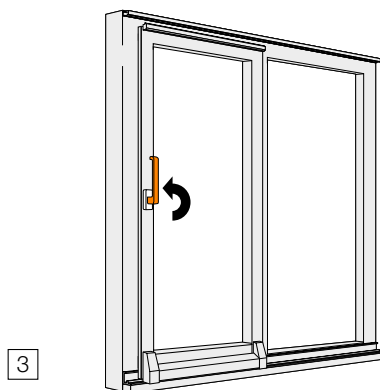
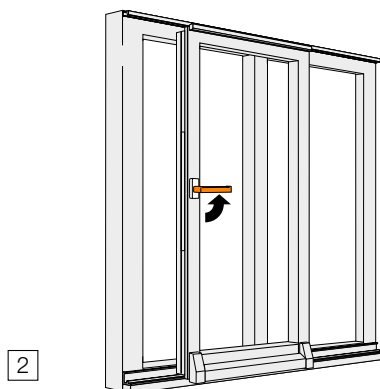
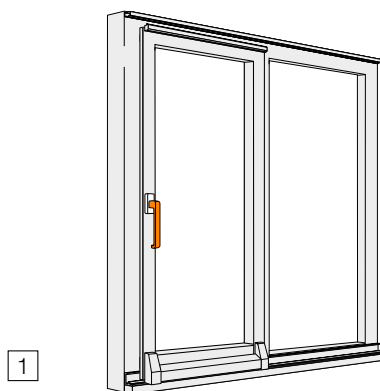
Funzione APERTO – STOP – CHIUSO, il battente può essere fermato nella posizione desiderata.

I lavori all'impianto elettrico devono essere effettuati **esclusivamente** da personale specializzato.

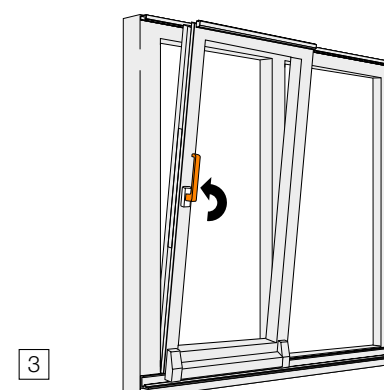
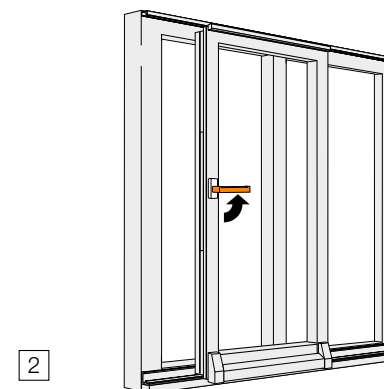
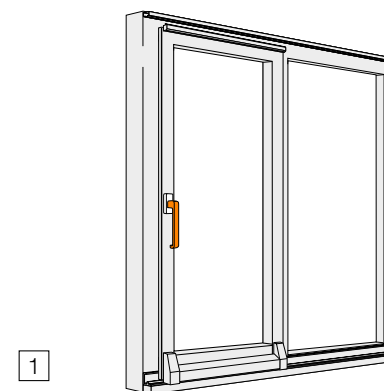
### 3.2 Porte scorrevoli parallelamente



- 1** Maniglia in basso:  
battente della porta in posizione di chiusura.
- 2** Maniglia in posizione orizzontale:  
battente della porta in posizione di scorrimento.
- 3** Maniglia in alto:  
battente della porta in posizione di aerazione.

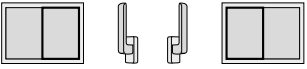
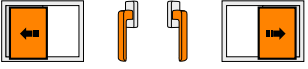


- 1** Maniglia in basso:  
battente della porta in posizione di chiusura.
- 2** Maniglia in posizione orizzontale:  
battente della porta in posizione di scorrimento.
- 3** Maniglia in alto:  
battente della porta in posizione a ribalta comfort.

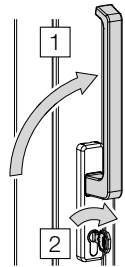


### 3.3 Porte scorrevoli a sollevamento

I seguenti simboli illustrano diverse posizioni della maniglia con le relative posizioni della porta scorrevole.

Posizione maniglia/battente	Significato
<b>Porte scorrevoli a sollevamento Finestre a battente e a ribalta</b>	
	Battente in posizione di chiusura
	Battente in posizione di apertura scorrevole

#### Funzionamento delle porte-finestre scorrevoli alzanti con cilindri tondi e profilati



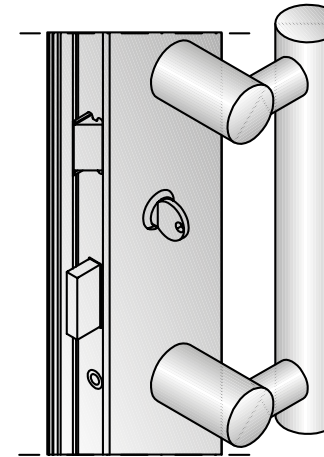
Per bloccare il sistema scorrevole a sollevamento procedere come segue:

- 1 Chiudere completamente il battente scorrevole e portare la maniglia nella posizione chiusa.
- 2 Con la chiave azionare il cilindri tondi e profilati per chiudere il battente scorrevole.

Il battente scorrevole è correttamente bloccato solo con porta scorrevole completamente chiusa e maniglia in posizione chiusa. Per sbloccarlo procedere in sequenza inversa.

### 3.4 Porte e porte d'entrata

#### Apertura e chiusura a chiave di porte a battente singolo

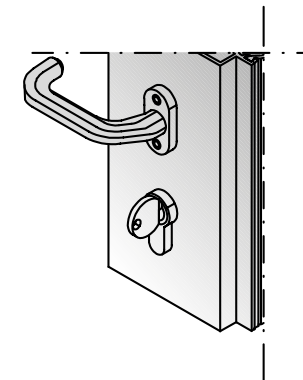


##### Apertura dall'esterno:

- Ruotare la chiave vincendo la pressione della molla verso le cerniere e trattenerla brevemente.
- Sbloccare la porta aprendola leggermente.
- Aprire completamente la porta servendosi della maniglia o del maniglione.

##### Chiusura a chiave dall'esterno:

- Chiudere la porta.
- Chiudere a chiave la porta con due mandate verso il telaio.



##### Apertura dall'interno:

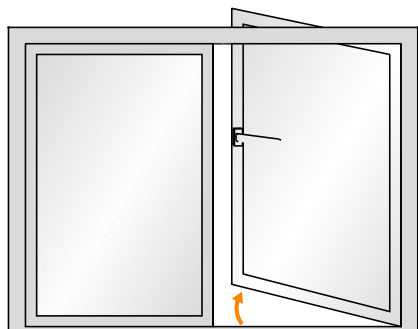
- Agire sulla maniglia.
- Aprire la porta.

##### Chiusura a chiave dall'interno:

- Chiudere la porta.
- Chiudere a chiave la porta con due mandate verso il telaio.



## Apertura e chiusura a chiave di porte a battente doppio



### Apertura del battente di passaggio:

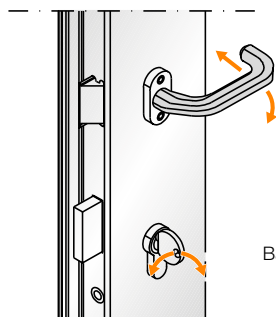
- Aprire il battente con la chiave con due mandate verso le cerniere.
- Agire sulla maniglia.
- Aprire la porta.

Chiusura: procedere in sequenza inversa.

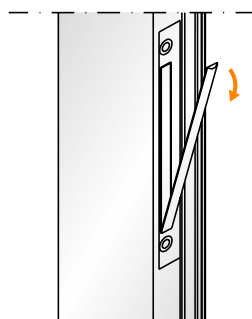
### Apertura del battente fisso:

- Aprire il battente di passaggio.
- Sbloccare il catenaccio a leva nella battuta.
- Aprire il battente fisso.

Chiusura: procedere in sequenza inversa.

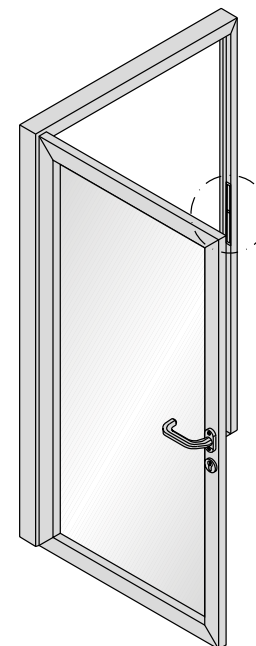


Battente di passaggio



Battente di passaggio con catenaccio a leva nella battuta

## Apertura e chiusura delle porte con apriporta elettrico



Levetta di bloccaggio

Blocco

La porta chiusa viene aperta mediante un interruttore applicato separatamente. La porta rimane aperta solo mentre l'interruttore rimane premuto.

### Impostazione giorno:

Durante il giorno il blocco dell'apriporta elettrico può essere sbloccato permanentemente, in modo da poter aprire la porta in qualsiasi momento.

### Sblocco:

- Spostare la levetta verso il basso per disattivare il blocco della serratura.

### Blocco:

- Spostare la levetta verso l'alto per riattivare il blocco dell'apriporta.

### Nota generale:

L'apriporta non apre la porta se questa è chiusa a chiave.

## Porte d'entrata – Fingerprint (generazione ekey: dLine)

### Messa in funzione iniziale

Assicurarsi che vi sia un collegamento tra l'alimentatore e la tensione di rete. Ciò è indicato dai LED lampeggianti dell'alimentatore e dello scanner digitale. Se il LED dello scanner digitale nell'angolo in alto a destra non pulsa in blu, è necessario resettare il controllore premendo il pulsante corrispondente. Per la prima messa in funzione devono essere disponibili una WLAN (2,4 Ghz) protetta da password e l'app ekey bionyx con un account utente.

### Modalità di test

Il sistema ekey bionyx supporta una modalità di test per i primi 10 minuti dopo la prima accensione. È possibile appoggiare un dito sulla serratura e il contatto del relè invia un impulso di apertura alla serratura. Questa funzione si disattiva automaticamente allo scadere di questo periodo o dopo la messa in funzione del sistema.

### Accoppiamento di un dispositivo mobile per la prima volta

Assicurarsi che la messa in funzione iniziale sia stata completata e che i requisiti siano soddisfatti.

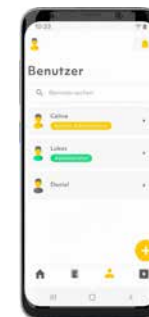
**IMPORTANTE:** Al termine dell'associazione, viene visualizzato un codice QR di backup che deve essere salvato. Questo codice è necessario per ripristinare i dati di ekey-bionyx. Se al momento della sostituzione del dispositivo non si dispone di questo codice QR, l'unica possibilità è quella di ripristinare le impostazioni di fabbrica del sistema.

Se il codice QR di backup viene perso, durante il ripristino verranno cancellate TUTTE le dita dal sistema e gli utenti invitati verranno cancellati dal sistema..

- 1 Avviare l'app ekey bionyx..
- 2 L'app vi guiderà nel processo di accoppiamento con la vostra impronta digitale ekey. Le seguenti informazioni possono essere utili per l'accoppiamento:
  - a Per impostazione predefinita, Ego Kiefer utilizza «prodotti ekey dLine».
  - b Il numero per l'identificazione del dispositivo si trova sul controller se vengono trovati più dispositivi.

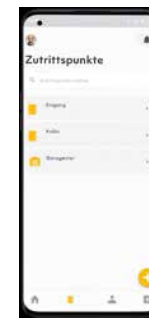
### Creazione di utenti

- 1 Avviare l'applicazione ekey bionyx e accedere con l'utente dell'accoppiamento iniziale.
- 2 Aprire la scheda «Utente».
- 3 Cliccare sul simbolo
- 4 Selezionare il livello di autorizzazione e seguire i passaggi dell'applicazione.
  - a Amministratore di sistema (cliente con licenza di sistema ekey, il ruolo è unico)
  - b Amministratore (è invitato dall'amministratore del sistema, è necessario un account ekey-bionyx)
  - c Utente
  - d Partner ekey (accesso all'amministrazione limitato nel tempo per personale specializzato)



### Aggiunta e modifica delle autorizzazioni

- 1 Avviare l'applicazione ekey bionyx e accedere con l'utente dell'accoppiamento iniziale.
- 2 Aprire la scheda «Utente».
- 3 Selezionare l'utente desiderato o crearne uno nuovo.
- 4 Selezionare un dito e fare clic su «Funzioni».
- 5 Modificare le autorizzazioni dell'impronta digitale.



### Apertura della porta

La porta può essere aperta tramite l'app o lo scanner digitale.

- Per aprire la porta con l'app ekey bionyx, avviare l'app, selezionare il prodotto e aprire la porta.
- Per aprire la porta con lo scanner digitale, posizionare il dito memorizzato al centro del sensore.



Un dito autorizzato è stato riconosciuto e la porta si apre.



L'utente non è autorizzato ad aprire la porta o il dito non è stato riconosciuto correttamente. Si noti che il dito deve essere posizionato correttamente per essere riconosciuto.



Il dito è stato riconosciuto ma non è autorizzato.

Per ulteriori informazioni, consultare il sito [www.ekey.net](http://www.ekey.net)

## Porte d'entrata – Tastiera (generazione ekey: Integra)

### Messa in funzione iniziale

Assicurarsi che vi sia un collegamento tra l'alimentatore e la tensione di rete. L'accensione è segnalata dal lampeggiamento dei LED sull'alimentatore; i LED di stato sulla tastiera non si accendono.

**AVVISO:** Modificare il codice amministratore di fabbrica subito dopo la messa in funzione! Se il codice amministratore non viene modificato, si consente a persone non autorizzate di accedere al menu di amministrazione e quindi all'abitazione. Selezionare un nuovo codice amministratore e tenerlo segreto.


















### Aprire il menu di amministrazione

Inserendo il codice amministratore si accede al menu di amministrazione. Il menu di amministrazione serve per configurare il sistema. Il codice amministratore impostato in fabbrica è 9999.

Passo	Azione	Descrizione	Visualizzazione
1		Avviare il processo con il tasto.	 Il LED di stato si accende in giallo a sinistra.
2		Inserire il codice amministratore sulla tastiera.	
3		Confermare con il tasto.	 Il LED di stato si accende in verde a sinistra.  I LED di stato si accendono in rosso. ⇒ Il codice amministratore non è stato riconosciuto. Ripetere la procedura dal punto 1.

### Modifica del codice amministratore

Il sistema deve trovarsi nel menu di amministrazione. A tal fine, eseguire il passaggio corrispondente.

Passo	Azione	Descrizione	Visualizzazione
1		Premere il tasto 3.	
2		Confermare.	
3		Inserire il vecchio codice amministratore sulla tastiera.	
4		Confermare.	 Il LED di stato si accende in verde a sinistra.  I LED di stato si accendono in rosso. ⇒ Il vecchio codice amministratore non è stato riconosciuto. Ricominciare dall'inizio quando si inserisce il codice amministratore.
5		Immettere il nuovo codice amministratore sulla tastiera.	
6		Confermare.	 Il LED di stato si accende in verde a sinistra.  I LED di stato si accendono in rosso. ⇒ Il codice amministratore desiderato è già stato assegnato come codice utente. Ricominciare dall'inizio quando si inserisce il codice amministratore.
7		Ripetere l'inserimento del nuovo codice amministratore sul tastierino.	
8		Confermare.	 Il LED di stato si accende in verde a sinistra.  I LED di stato si accendono in rosso. ⇒ Le due voci non coincidono. Il nuovo codice amministratore non è stato salvato. Ricominciare dall'inizio quando si inserisce il codice amministratore.
9	Non è richiesta alcuna azione		 I LED di stato sono spenti.

Il nuovo codice amministratore è stato salvato. Il sistema funziona normalmente.

### Salvataggio del codice utente

Il sistema deve trovarsi nel menu di amministrazione. A tal fine, eseguire il passaggio corrispondente. Il codice utente può avere da 4 a 8 cifre e deve contenere almeno una cifra diversa.

Passo	Azione	Descrizione	Visualizzazione
1		Premere 2 e poi il numero del relè desiderato (1 o 2).	Il LED di stato si accende in verde a sinistra.
2		Confermare.	I LED di stato si illuminano di verde.
3		Inserire il codice utente desiderato sulla tastiera.	
			Il LED di stato si accende in verde a sinistra.
4		Confermare.	I LED di stato si accendono in rosso. ⇒ Il codice utente esiste già. Ricominciare dall'inizio quando si inserisce il codice amministratore.
5		Ripetere l'immissione del codice utente desiderato sulla tastiera.	
			Il LED di stato si accende in verde a sinistra.
6		Confermare.	I LED di stato si accendono in rosso. ⇒ Le due voci non coincidono. Il codice utente non è stato salvato. Ricominciare dall'inizio quando si inserisce il codice amministratore.
7	Non è richiesta alcuna azione		I LED di stato sono spenti.

Il codice utente è stato memorizzato. Il sistema funziona normalmente.

Per ulteriori informazioni, consultare il sito [www.ekey.net](http://www.ekey.net)

### Eliminazione del codice utente

Il sistema deve trovarsi nel menu di amministrazione. A tal fine, eseguire il passaggio corrispondente. È possibile cancellare singoli codici utente. A tal fine, è necessario il codice utente da cancellare.

Passo	Azione	Descrizione	Visualizzazione
1		Premere il tasto 1.	Il LED di stato si accende in verde a sinistra.
2		Confermare.	I LED di stato si accendono in verde a sinistra e in rosso a destra.
3		Immettere il codice utente da cancellare sul tastierino.	
			Il LED di stato si accende in verde a sinistra.
4		Confermare.	I LED di stato si accendono in rosso. ⇒ Il codice utente non è noto. Il codice utente non è stato cancellato. Ricominciare dall'inizio quando si inserisce il codice amministratore.
5	Non è richiesta alcuna azione		LED di stato sono spenti.

Il codice utente è stato cancellato. Il sistema funziona normalmente.

### Apertura della porta con il tastierino

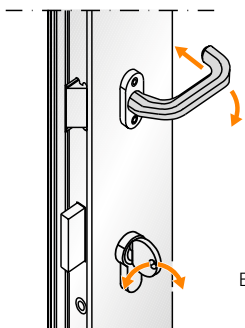
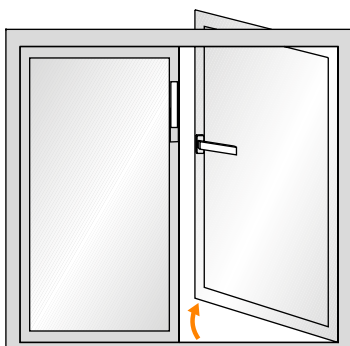
Il sistema deve essere in funzione normale.

Passo	Azione	Descrizione	Visualizzazione
1		Inserire un codice utente memorizzato sulla tastiera.	
			Il LED di stato si accende in verde a sinistra.
2		Confermare.	I LED di stato si accendono in rosso. ⇒ Il codice utente non è stato riconosciuto. Ripetere la procedura dal punto 1.
3	Nessuna azione richiesta	La porta si apre.	I LED di stato sono spenti.

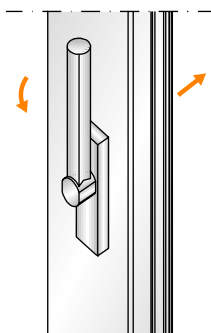
Il sistema funziona normalmente.

### Apertura e chiusura a chiave delle porte d'emergenza a battente doppio

Blocco dell'anta passiva tramite il chiavistello a cremonese e bloccaggio dell'anta attiva tramite la maniglia blocco delle uscite di emergenza)



Battente di passaggio



Battente di passaggio con catenaccio a leva nella battuta

In caso d'emergenza il catenaccio del battente fisso consente l'apertura di entrambi i battenti della porta dall'interno.

#### Apertura del battente di passaggio dall'esterno:

- Aprire il battente di passaggio con la chiave con una mandata verso le cerniere.
- Agire sulla maniglia.
- Aprire il battente di passaggio.

Chiusura: procedere in sequenza inversa.

#### Apertura del battente fisso dall'esterno:

- Aprire il battente di passaggio come descritto in precedenza.
- Azionare il chiavistello a cremonese.
- Aprire il battente fisso.

Chiusura: procedere in sequenza inversa.

#### Apertura del battente di passaggio dall'interno funzione d'emergenza:

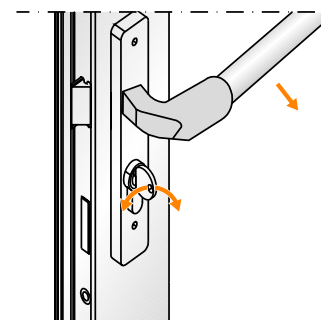
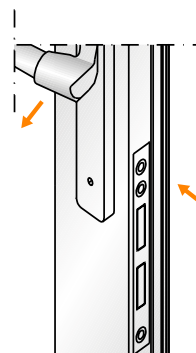
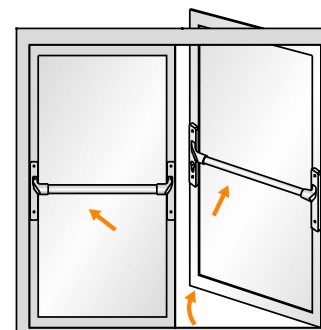
- Agire sulla maniglia.
- Il battente di passaggio si apre anche con porta chiusa a chiave.

#### Apertura del battente fisso:

- Azionare il chiavistello a cremonese.
- Il battente di passaggio e il battente fisso si aprono anche con porta chiusa a chiave.

### Apertura e chiusura a chiave delle porte d'emergenza a battente doppio

Bloccaggio del battente di passaggio e del battente fisso con maniglione antipanico (chiusura antipanico)



In caso d'emergenza il maniglione antipanico consente di aprire le porte chiuse a chiave.

#### Apertura del battente di passaggio dall'esterno:

- Sbloccare il battente di passaggio ruotando la chiave fino alla battuta d'arresto verso le cerniere.
- Aprire la porta con la maniglia o il maniglione.

Chiusura: procedere in sequenza inversa.

#### Apertura del battente di passaggio dall'interno funzione d'emergenza:

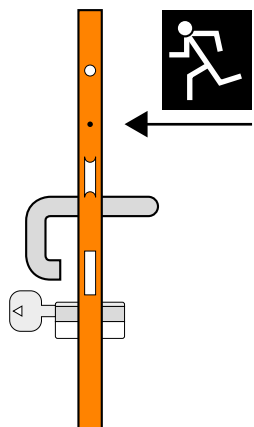
- Agire sul maniglione antipanico.
- Il battente di passaggio si apre anche con porta chiusa a chiave.

#### Apertura del battente fisso:

- Agire sul maniglione antipanico.
- Il battente di passaggio e il battente fisso si aprono anche con porta chiusa a chiave.

### Porte con sistema di chiusura multipla

In linea di massima tutte le serrature e i sistemi di chiusura multipla su porte per l'uscita d'emergenza e in situazione di panico possono essere aperte senza chiave nella direzione della fuga, anche se sono bloccati. La possibilità di aprire la porta nella direzione contraria alla fuga varia a seconda della relativa funzione di chiusura della serratura.



Funzione di commutazione B

#### Funzione di commutazione B

L'apertura della porta in direzione contraria alla fuga azionando la maniglia è possibile solo dopo aver sbloccato la porta con la chiave. Dopo aver utilizzato la funzione di fuga, l'accesso in direzione contraria alla fuga in seguito alla chiusura della porta è nuovamente bloccato, dunque non è più possibile la fuga in senso inverso.

#### Utilizzo:

##### Apertura d'emergenza (in direzione della fuga):

- Aprire la porta mediante l'apposita maniglia.

##### Apertura in direzione della fuga:

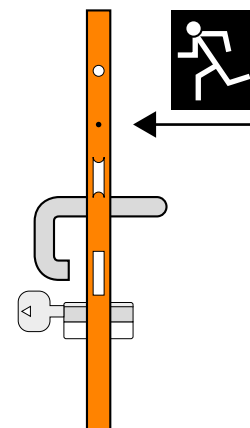
- Sbloccare la porta con la chiave. A questo scopo ruotare la chiave fino all'arresto in apertura per sbloccare completamente la serratura.
- Aprire la porta mediante l'apposita maniglia.

##### Apertura in direzione contraria alla fuga:

- Sbloccare la porta con la chiave. A questo scopo ruotare la chiave fino all'arresto in apertura per sbloccare completamente la serratura.
- Aprire la porta mediante l'apposita maniglia.

##### Chiusura a chiave (entrambe le direzioni):

- Chiudere la porta a chiave. A questo scopo ruotare la chiave fino all'arresto in chiusura per bloccare completamente la serratura.



Funzione di passaggio D

### Funzione di passaggio D

L'apertura della porta in direzione contraria alla fuga azionando la maniglia è possibile solo dopo aver sbloccato la porta con la chiave. Dopo aver utilizzato la funzione di fuga, la porta è accessibile da ambo i lati e dunque è possibile anche tornare indietro in direzione contraria alla fuga.

#### Utilizzo:

##### Apertura d'emergenza (in direzione della fuga):

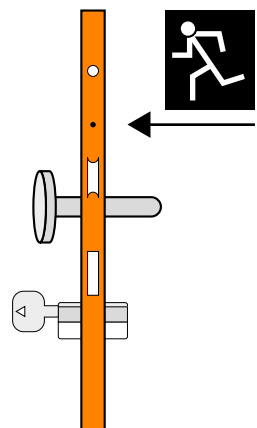
- Aprire la porta mediante l'apposita maniglia.

##### Apertura in direzione della fuga:

- Sbloccare la porta con la chiave. A questo scopo ruotare la chiave fino all'arresto in apertura per sbloccare completamente la serratura.
- Aprire la porta mediante l'apposita maniglia.

##### Apertura in direzione contraria alla fuga:

- Sbloccare la porta con la chiave. A questo scopo ruotare la chiave fino all'arresto in apertura per sbloccare completamente la serratura.
- Aprire la porta mediante l'apposita maniglia.



Funzione alternata E

### Funzione alternata E

L'apertura della porta in direzione contraria alla fuga è possibile solo dopo aver sbloccato la porta con la chiave. Dopo aver utilizzato la funzione di fuga, l'accesso in direzione contraria alla fuga in seguito alla chiusura della porta è nuovamente bloccato, dunque non è più possibile la fuga in senso inverso.

#### Utilizzo:

##### Apertura d'emergenza (in direzione della fuga):

- Aprire la porta mediante l'apposita maniglia.

##### Apertura (entrambe le direzioni)

- Sbloccare e aprire la porta con la chiave. A questo scopo ruotare la chiave fino all'arresto in apertura per sbloccare completamente la serratura e aprirla.

##### Chiusura a chiave (entrambe le direzioni):

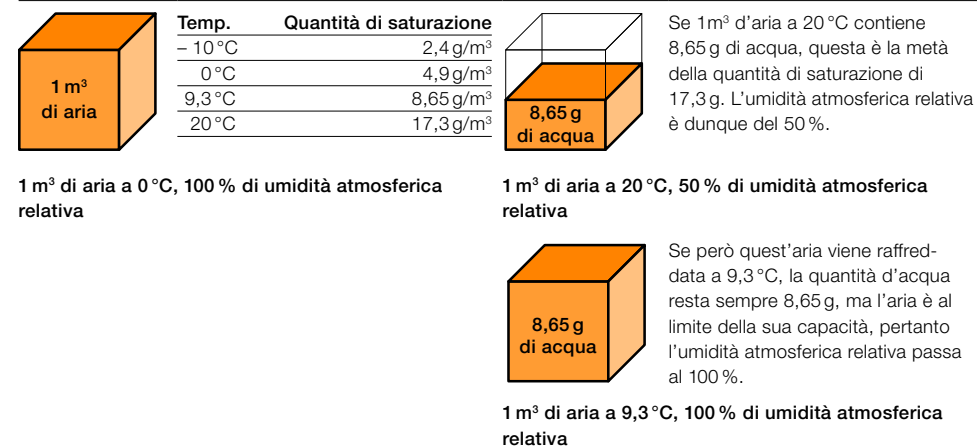
- Chiudere la porta a chiave. A questo scopo ruotare la chiave fino all'arresto in chiusura per bloccare completamente la serratura.

### 3.5 Corretta aerazione

Ogni anno all'inizio della stagione fredda arrivano svariati reclami a causa della formazione di condensa sul vetro isolante e nei punti di battuta della finestra. Le cause principali sono la costruzione a risparmio energetico con involucri degli edifici sempre più isolanti e l'utilizzo parsimonioso dell'energia con temperature ambiente ridotte e ricambio d'aria insufficiente.

#### Come si forma la condensa?

In presenza di temperature diverse l'aria può immagazzinare una determinata quantità d'acqua. Quando è satura, ossia al 100% di umidità atmosferica relativa, la quantità d'acqua immagazzinata in 1 m<sup>3</sup> di aria equivale a:



Se l'aria viene ulteriormente raffreddata, ad esempio a 7 °C al bordo del vetro o ad una temperatura inferiore nella battuta della finestra, la quantità d'acqua di 8,65 g/m<sup>3</sup> non viene più assorbita, poiché l'aria è satura e il punto di rugiada viene superato. Pertanto l'acqua si separa dall'aria e nei punti più freddi si forma la condensa. Se la temperatura è di 0 °C o inferiore, l'acqua gela. Così si forma del ghiaccio nella battuta della ferramenta.

### Come si forma l'umidità all'interno dei locali?

L'umidità si forma con l'utilizzo dell'abitazione e proviene da diverse fonti:

■ Persone (in base al lavoro)	da 30 a 200 g/h	■ Cucinando	da 400 a 800 g/h
■ Lavastoviglie	da 200 a 400 g/h	■ Doccia	da 1500 a 3000 g/h
■ Vasca da bagno	da 600 a 1200 g/h	■ Piante	da 7 a 20 g/h

Supponiamo che un'abitazione media (volume 400 m<sup>3</sup>) abbia una temperatura di 20 °C e un'umidità atmosferica relativa del 30 %, ossia ogni metro cubo d'aria contiene 5,2 g d'acqua. In determinate ore del giorno, dalle fonti di umidità menzionate sopra si aggiungono facilmente altri 2000 g all'ora, ossia 5 g/m<sup>3</sup> che vengono assorbiti dall'aria ambientale. In tal modo la quantità d'acqua equivale ora a 10,2 g/m<sup>3</sup>, il che significa un'umidità atmosferica relativa del 59 % circa a 20 °C.

### Quali sono i punti critici?

La condensa si forma sempre nei punti in cui l'aria ambientale con un contenuto d'acqua relativamente alto viene a contatto con superfici fredde. Per quanto riguarda le finestre si tratta del bordo dei vetri, che sono a diretto contatto con l'aria ambientale umida e che quindi si appannano. Tuttavia, in caso di umidità molto elevata, questa penetra dall'esterno anche attraverso i giunti tra i battenti e il telaio nella battuta della ferramenta. Qui le temperature sono molto basse, pertanto già una piccola quantità di umidità può formare condensa. Anche se queste condizioni si presentano per un breve periodo tutti i giorni, ciò è sufficiente alla formazione di condensa. Spesso inoltre la circolazione dell'aria nella battuta non è sufficiente per l'asciugatura completa, così l'acqua aumenta ogni giorno di più.

Altri punti critici per la formazione di condensa sono i ponti termici negli involucri degli edifici e i punti con scarsa circolazione d'aria, in cui per effetto della bassa temperatura si forma un'elevata umidità atmosferica relativa, ad esempio dietro gli armadi, negli angoli ecc.

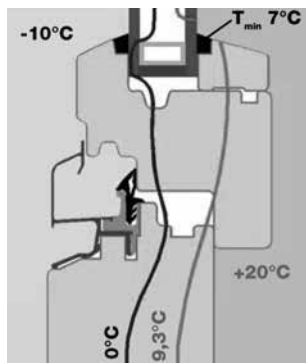


Immagine simbolo

### Come si può evitare la formazione di condensa?

Per evitare la formazione di condensa esistono due possibilità:

1. Alzare la temperatura nei punti in cui si forma la condensa
2. Ridurre l'umidità atmosferica

### Provvedimenti alle finestre

Utilizzando i distanziatori TPS con «bordi caldi» è possibile alzare la temperatura ai margini del vetro di circa 3,3 °C. In tal modo la condensa si forma solo con il 54 % di umidità atmosferica relativa, anziché al 43 % con vetro isolante tradizionale.

Una buona regolazione dei battenti della finestra consentono di migliorare l'ermeticità dell'ambiente interno tra battenti e telaio, in modo da minimizzare la quantità di umidità nella battuta della ferramenta. In condizioni di umidità estrema è utile installare anche una guarnizione interna in battuta (EgoKiefer Standard).

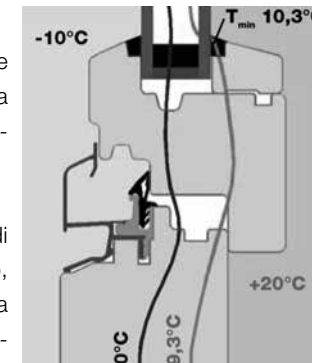
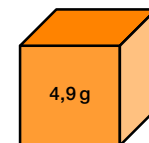


Immagine simbolo

Queste misure alla struttura della finestra non sono tuttavia sufficienti in caso di umidità estrema. Pertanto il produttore delle finestre ha solo un margine di manovra limitato contro la formazione di condensa.

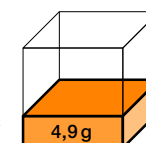
### Arieggiare

Per risolvere efficacemente il problema è indispensabile un corretto comportamento da parte dell'utente, **soprattutto con una corretta aerazione dell'ambiente**. Il massiccio apporto di aria fredda esterna riduce l'umidità atmosferica relativa all'interno.



1 m<sup>3</sup> di aria a 0°C, 100 % di umidità atmosferica relativa

Anche quando fuori sembra essere molto umido (pioggia, nebbia), l'aria esterna a 0 °C, ad esempio, può contenere al massimo 4,9 g/m<sup>3</sup> d'acqua (umidità atmosferica relativa del 100 %).



Aria riscaldata a 20°C, 28 % di umidità atmosferica relativa

Se poi quest'aria viene riscaldata all'interno a 20 °C, essa può assorbire in teoria 17,3 g di acqua e i 4,9 g costituiscono appena il 28 % dell'umidità atmosferica relativa.



### Ventilazione corretta

Il modo migliore e più rapido per aerare è la ventilazione incrociata (aerazione tramite corrente d'aria). In questo modo è possibile ottenere un ricambio completo dell'aria nell'ambiente in pochi minuti. Poiché in così poco tempo le pareti, i soffitti, i mobili ecc. non riescono a raffreddarsi e l'aria asciutta si riscalda dunque rapidamente, questa ventilazione garantisce uno spreco di energia minimo.

L'aerazione con battenti in posizione a ribalta non è consigliabile perché il ricambio d'aria è estremamente lento. Il dispendio energetico è notevolmente maggiore e si corre persino il rischio che i componenti strutturali circostanti si raffreddino talmente tanto da causare nuovamente la formazione di condensa in questi punti.

Una buona ventilazione completa può essere ottenuta con i sistemi a ventilazione forzata di EgoKiefer, Secco, SeccoVario, Arimeo e Sonoslot. La soluzione migliore in assoluto per il ricambio dell'aria e il minimo dispendio energetico è costituita naturalmente da impianti di ventilazione automatici con recupero del calore.

Talvolta, la formazione di condensa può essere ridotta anche consentendo all'aria calda dei caloriferi di circolare liberamente vicino ai vetri e alle finestre, senza essere ostacolata da davanzali o tendaggi.

Anche un abbassamento della temperatura meno pronunciato durante la notte e nelle stanze adiacenti non utilizzate può contribuire ad evitare la condensa.

### Quali sono le conseguenze della condensa?

I vetri appannati non sono belli da vedere, non sono igienici e non consentono di vedere fuori. Inoltre l'acqua può gocciolare a terra e rovinare il parquet. In presenza di temperature molto basse l'acqua nella battuta della finestra può gelare e impedirne il normale funzionamento.

Una conseguenza frequente della condensa e dell'elevata umidità sono le muffe nocive per la salute, che si espandono nella battuta, ai lati del vetro ma anche in altri punti dell'edificio. La muffa può formarsi già se l'umidità atmosferica relativa sulle superfici rimane per lunghi periodi all'80%: dunque anche senza il fenomeno visibile della condensa. Le condizioni di umidità estrema possono causare danni anche all'edificio stesso (putrefazione dei componenti in legno e penetrazione d'acqua nel calcestruzzo).

### Che cosa dicono le norme?

Nella norma SIA 180 «Isolamento termico e protezione contro l'umidità degli edifici» al punto 3.1.3.5 si legge:

Per evitare danni dovuti all'umidità, la quantità minima di aria esterna deve essere tale da impedire all'umidità ambiente di oltrepassare i limiti riportati alla tabella 5. Estratto dalla tabella 5:

Temperature esterne in °C								
+20	+15	+10	+5	0	-5	-10	-15	-20
78	69	61	54	48	42	38	34	30
<b>Massima umidità relativa dell'aria in % con una temperatura ambiente di 20 °C</b>								

### Consigli per l'arieggiamento

- Ventilare 2-3 volte al giorno: Se necessario, ventilare a fondo almeno due o tre volte al giorno, ad esempio aprendo completamente due finestre opposte per circa cinque minuti.
- Ventilazione dopo il bagno/la doccia: dopo il bagno/la doccia, assicurarsi che l'umidità venga rapidamente eliminata all'esterno. Il modo migliore per farlo è una ventilazione incrociata attraverso la finestra del bagno e una finestra della stanza vicina. Se nel bagno non c'è una finestra, accendete il sistema di aspirazione e aprite una finestra nella stanza vicina in modo da far entrare l'aria fresca.
- Quando si cucina: utilizzare sempre la cappa di aspirazione e aprire di tanto in tanto una finestra per far entrare aria fresca.

### Vetro ad elevato isolamento termico

Nel caso di vetri ad elevato isolamento termico, il vetro potrebbe appannarsi all'esterno. Ciò accade se durante la notte l'esterno del vetro si raffredda molto e non viene riscaldato dall'interno grazie all'ottimo potere isolante. Quanto migliore è il coefficiente U del vetro isolante (Ug), tanto maggiore è la probabilità che si formi condensa all'esterno. In altre parole, la condensa all'esterno si forma da un eccellente isolamento termico del vetro e non rappresenta un difetto.

### Conclusione

L'aria nelle stanze dell'abitazione è spesso troppo umida. Sulle superfici fredde (ad esempio le finestre) può formarsi condensa, ossia l'umidità si separa dall'aria e forma gocce d'acqua sulle superfici fredde. Per ridurre il contenuto di umidità nell'aria ambiente, occorre aerare regolarmente. L'aria fredda è meno umida dell'aria ambiente, anche in caso di pioggia o nebbia.

## 4. Pulizia, manutenzione e aggiustamento

4.1 Pulizia e manutenzione delle superfici	52
4.1.1 Superfici di legno	53
4.1.2 Superfici in PVC	54
4.1.3 Superfici laminate PVC	54
4.1.4 Superfici in alluminio	55
4.1.5 Superfici in vetro	56
4.1.6 Frattura nel vetro per sbalzo termico	56
4.2 Pulizia e manutenzione delle guarnizioni	58
4.3 Manutenzione dei sistemi di ferramenta	59
4.3.1 Finestre	59
4.3.2 Porte scorrevoli parallelamente	66
4.3.3 Porte scorrevoli a sollevamento	69
4.3.4 Porte d'entrata	71
4.4 Aggiustamento dei sistemi di ferramenta	73
4.4.1 Finestre con ferramenta visibile	74
4.4.2 Finestre con ferramenta non visibile	75
4.4.3 Porte scorrevoli parallelamente	78
4.4.4 Porte scorrevoli a sollevamento	84
4.4.5 Porte d'entrata	85

Si consiglia di effettuare controlli regolari dello stato generale degli elementi. L'intervallo di tempo tra un controllo e l'altro dipende dalla situazione e dalla frequenza di utilizzo di porte e finestre.

Ogni possibile irregolarità del funzionamento (difficoltà nella movimentazione, rumori insoliti...) che può verificarsi durante le operazioni di manutenzione deve essere immediatamente segnalata al specializzato. Porte e finestre scorrevoli devono essere sottoposte a regolari interventi di manutenzione al fine di prolungare il loro funzionamento ed assicurarne funzionalità e valore nel tempo.

Per la manutenzione periodica di porte e finestre saremo lieti di presentarvi un'offerta per l'assistenza. Il contratto di manutenzione EgoKiefer garantisce che le vostre porte e finestre siano sottoposte ai necessari interventi di manutenzione ad intervalli di tempo adeguati. Per ulteriori informazioni si prega di rivolgersi al Servizio porte e finestre di EgoKiefer chiamando la hotline al numero 0848 88 00 24.

#### 4.1 Pulizia e manutenzione delle superfici

Per mantenere la superficie in buone condizioni, per garantire un comfort di utilizzo costante e un'ermeticità permanente, gli elementi devono essere sottoposti a regolari interventi di pulizia, cura e manutenzione. Oltre all'esposizioni agli agenti atmosferici i componenti sono soggetti all'azione di fumo, gas industriali, polvere, ecc. La presenza di sporcizia o depositi, in combinazione con acqua piovana e di condensa, può danneggiare le superfici e pregiudicarne l'estetica.

L'aspetto e il funzionamento delle finestre e delle facciate sono più o meno soggetti allo sporco e alla polvere, a seconda delle condizioni locali. In particolare, i raggi del sole possono seccare e «stampare» sulle superfici i depositi di polline. Pertanto il ciclo di pulizia va adeguato a queste condizioni.

La qualità e la funzionalità degli elementi di porte e finestre rimangono integri per anni, se vengono rispettati i punti riportati di seguito

##### 4.1.1 Superfici di legno

Il legno è un materiale naturale e per questo agisce da regolatore dell'umidità ambientale. Questo vale anche per porte e finestre in legno. Proteggete le vostre finestre soprattutto nella fase di costruzione dall'elevata umidità. In particolare nei cantieri invernali, dove elevate quantità di acqua sono presenti a causa dei lavori di intonacatura e costruzione di solette in strutture chiuse. Provvedere a un'adeguata aerazione durante la fase di costruzione. In presenza di elevata umidità dell'aria per un periodo prolungato di tempo, il rigonfiamento dei profili di legno può causare gravi danni alle giunzioni angolari e sulla superficie possono verificarsi problemi funzionali o difetti permanenti. La prima pulizia deve essere effettuata solo dopo 6 settimane dall'installazione.

In generale è necessario assicurarsi che l'umidità dell'aria non superi mai il 55 %. Se questo valore dovesse aumentare, arieggiare il locali più volte al giorno.

Almeno 2 volte l'anno controllare le superfici alla ricerca di eventuali danni e conseguenze di agenti atmosferici. I punti danneggiati per la presenza di graffi, crepe, scrostamenti e ammaccature devono essere riparati al più presto possibile dal personale specializzato. Questo vale anche per i giunti di collegamento.

Pulire i telai e le superfici interne di porte e finestre in legno con panno leggermente inumidito e all'occorrenza con acqua saponata. Attenzione! Non usare mai detersivi abrasivi, lana d'acciaio, spugne abrasive e lame! Non usare prodotti contenenti solventi. Si consiglia anche di evitare agenti chimici. Sciacquare con acqua pulita e asciugare con un panno morbido.

Le superfici esposte agli agenti atmosferici devono essere controllate al massimo ogni 2 anni. Se la protezione superficiale (vernice o impregnante) è molto degradata e danneggiata, è consigliabile ritrattarla con lo stesso materiale di rivestimento. Ferramenta e guarnizioni non devono essere verniciate.

Il legno di conifere, abete e larice, contengono una percentuale di resina. È possibile quindi che la resina fuoriesca. La resina garantisce una lunga stabilità del legno e non può essere motivo di reclamo, tuttavia può causare problemi estetici alla superficie. Con poche passate eliminarla con un panno e poche gocce di solvente.

#### 4.1.2 Superfici in PVC

Tutte le superfici in PVC devono essere pulite a fondo e sottoposte a manutenzione. Solo così è possibile garantire una lunga idoneità all'uso e una buona qualità della superficie. La pulizia eseguita a intervallo regolare e adeguati impedisce la formazione di incrostazioni di sporco difficilmente rimovibili.

Pulire regolarmente i battenti e i telai delle finestre. A questo scopo è particolarmente indicata acqua sapone o un detergente per piatti delicati.

Sciacquare quindi con acqua pulita utilizzando un panno o una spugna. Non usare detersivi abrasivi, detersivi per la casa e per i vetri contenenti sostanze aggressive come alcool o sale ammonico. Per le superfici colorate non usare alcool. Per la cura delle superfici in PVC è particolarmente adatto il set EgoKiefer per finestre in PVC. Esso contiene uno speciale detergente per pulizia intensiva e un conservante per superfici bianche o laminate.

Per danni manuali su superficie in PVC bianche rivolgersi al rivenditore autorizzato EgoKiefer. In questo caso i danni devono essere rimossi con agenti chimici aggressivi. Questi interventi devono essere eseguiti esclusivamente da specializzato.

#### 4.1.3 Superfici laminate PVC

Per i prodotti laminati la soluzione migliore è l'acqua. All'occorrenza si può aggiungere del detersivo normale o per vetri diluito in acqua (no alcool). Sulle superfici laminate lisce è difficile che si depositi dello sporco, che tuttavia può essere facilmente rimosso. Non sono necessarie altre procedure di manutenzione. Per rimuovere leggere impurità, come polvere, spruzzi di pioggia, segni di matita, usare semplicemente dell'acqua. Anche lo sporco grasso, come ad esempio le ditate, grasso lubrificante, escrementi di insetti possono essere facilmente rimossi. A questo scopo utilizzare soluzioni acquose con comune detergente. Rispettare sempre le istruzioni per l'uso del detergente. In caso di dubbi sull'idoneità e sull'azione del detergente, procedere con cautela e testare il prodotto su un punto nascosto della finestra.

Il trattamento scorretto della superficie con solventi o detersivi inadatti può causare danni gravi ed estesi. I danni si manifestano sotto forma di ingrigimento e scolorimento, formazione di fessure e distacco dello strato di acrilato fino alla completa delaminazione della finestra o della porta. In questi casi è consigliabile rivolgersi a personale specializzato.

#### 4.1.4 Superfici in alluminio

##### Alluminio verniciato a polvere:

A causa degli agenti atmosferici le superfici in alluminio possono diventare opache e perdere la brillantezza e la solidità del colore. Consigliamo di eseguire la pulizia e la manutenzione dei nostri prodotti almeno una volta l'anno.

##### Linee guida per la pulizia:

Acqua dolce, anche con una piccola aggiunta di detergente neutro o leggermente alcalino. La pulizia può essere effettuata a mano con l'ausilio di un panno morbido, non sfilacciato o di uno straccio. Gli elementi di facciata devono essere puliti quando sono freddi (max. 25 °C). Anche il detergente deve essere applicato a freddo. Non usare apparecchi a getto di vapore. Non usare detersivi molto alcalini e tensioattivi che possono aggredire l'alluminio. Non usare strumenti ruvidi e abrasivi. Per la pulizia servirsi di panni o ovatta. Evitare di sfregare. Non usare detergente di cui non si conosce la composizione.

La rimozione di sostanze grasse, oleose e fuliginose può essere effettuata con idrocarburi della benzina privi di composti aromatici. Residui di adesivi, silicone o nastro adesivo possono essere eliminati nello stesso modo. È importante che la rimozione sia completa. Il tempo massimo di posa di questi detersivi non deve superare l'ora; dopo 24 ore – se necessario – è possibile ripetere il processo. Subito dopo ogni processo di pulizia, sciacquare con acqua fredda pulita. Graffi profondi e danni manuali devono essere eliminati da personale specializzato.

##### Alluminio anodizzato:

Utilizzare esclusivamente un detergente a pH neutro (pH compreso tra 5 e 8), ad esempio un detersivo per piatti. Anche se molto sporche, le superfici anodizzate non devono essere pulite con detersivi abrasivi o aggressivi; per questi casi in commercio sono disponibili paste per la pulizia adeguate.

#### 4.1.5 Superfici in vetro

Si consiglia di usare comune detergente per vetri non contenente sale ammonico. Per le finestre in legno, accertarsi che il detergente non raggiunga e non si depositi sulla superficie rivestita. Usare un panno per pulizia (senza lana di acciaio o abrasivo), per evitare di graffiare il vetro. Lo sporco ostinato, come ad esempio spruzzi di pittura o catrame, può essere sciolto o eliminato con cautela con alcool, acetone o con benzina per smacchiare. Infine sciacquare sempre con acqua. Non usare mai oggetti metallici come lamette per rasoio. Per la pulizia non usare liscivia alcalina, acidi o detergenti contenenti fluoruro.

La superficie di vetro deve essere protetta da

- Spruzzi di calce, calcestruzzo, superfici di calcestruzzo non trattate, lastre in fibrocemento
- Perle di saldatura, scintille (prodotte da dischi taglienti)
- Pulitori per facciate in pietra contenenti acidi.

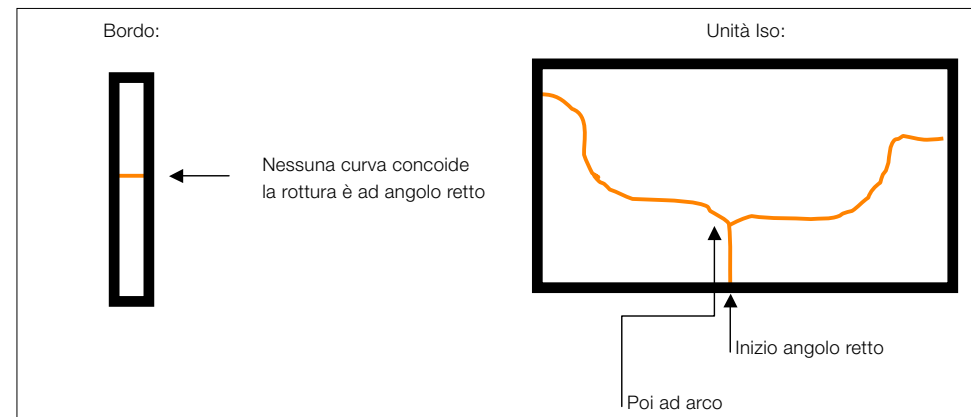
#### 4.1.6 Frattura nel vetro per sbalzo termico

EgoKiefer declina ogni responsabilità per la rottura dei vetri o danni alle superfici dopo il collaudo. Fonti di calore, come radiatori, riflettori ecc. oltre ad oggetti chiari o scuri altamente riflettenti, devono essere posizionati ad almeno 30 cm dalla lastra di vetro. Il mancato rispetto di queste precauzioni implica il pericolo di sovraccarico termico dei vetri isolanti con possibile rottura del vetro. Se in fase di progettazione si prevede di non essere in grado di rispettare questa norma, è necessario darcene comunicazione per permetterci di fornire vetri isolanti di sicurezza ESG con sovrapprezzo. Per vetrate molto ampie, consigliamo di stipulare un'assicurazione contro la rottura del vetro, che offre un'ottima protezione già dal collaudo.

##### Causa:

Una frattura (rottura) per sbalzo termico nel vetro si verifica sempre quando vengono superati i valori base tipici del materiale relativamente alle caratteristiche dei bordi della lastra e alla resistenza alla temperatura. Particolarmente tipico è l'innesto che dal bordo del vetro procede sempre verso la zona fredda/calda (zona di pressione e trazione) percorrendo il tragitto più breve. Entrando poi in questa zona fredda/calda si verifica un notevole cambio di direzione, con un ulteriore andamento a forma di meandro, altra caratteristica tipica delle fratture per sbalzi termici. L'andamento della linea di rottura è sempre ad angolo retto perché anche in questo caso la linea cerca la via più breve.

#### Andamento tipico di rottura:



A seconda del lato su cui si verifica la «frattura per sbalzo termico» (sul lato interno o sul lato esterno), è possibile «risalire» alla causa.

#### Cause, esempi e possibili soluzioni:

Esistono numerose specifiche dinamiche che possono dar luogo a forti sbalzi di temperatura, causando così la rottura del vetro (sbalzo termico).

Cause	Esempi	Soluzioni
Ombra parziale / Ombra proiettata...	Tetto sporgente / Alberi / Riparo esterno dal sole	Utilizzo di vetri di sicurezza ESG (all'esterno) Protezione dal sole solo «in alto / in basso»
Riparo interno dal sole...	Distanza insufficiente dal vetro interno, Vetri di sicurezza ESG o allontana-vetro coperto solo in parte, quadri, manifesti, poster di colore scuro, plissée	Utilizzo di vetri di sicurezza ESG (all'interno)
Caloriferi	Distanza insufficiente dal vetro interno (< 30 cm)	Utilizzo di vetri di sicurezza ESG (all'interno)
Riscaldamento locale	Ventola ad aria calda, radiatore, condizionatori, lampade e apparecchi per saldatura...	Evitare o coprire
Oggetti scuri direttamente dietro il vetro	Arredamento interno, sedie, poltrone, divani, valigette, valige, allestimento in vetrina, tendaggi pesanti...	Evitare o utilizzare vetri di sicurezza ESG (all'interno)
Senza protezione in cantiere	Unità Iso senza protezione sul supporto	Mettere completamente in ombra o coprire (ad esempio con pellicola bianca)

## 4.2 Pulizia e manutenzione delle guarnizioni

Per evitare la penetrazione di acqua e le correnti d'aria, i prodotti di EgoKiefer sono provvisti di moderne guarnizioni a lunga durata. Liberare regolarmente le guarnizioni perimetrali da polvere e depositi di altro tipo. Pulire le guarnizioni esclusivamente con acqua e trattarle con l'apposito prodotto per la cura delle guarnizioni di EgoKiefer almeno una volta l'anno. Questo prodotto mantiene l'elasticità delle guarnizioni e ne impedisce l'irraggiamento.

**ATTENZIONE!** Utilizzando lubrificanti non consigliati da EgoKiefer sussiste il pericolo che le guarnizioni possano incollarsi o infragilirsi. La funzione e la stabilità delle guarnizioni sono scarse quando vengono compresse in modo eccessivo o quando aderiscono alla superficie di tenuta. Uno schiacciamento delle guarnizioni durante l'apertura o la chiusura di un battente di finestra o porta è possibile e non deve essere considerato un difetto. Con una buona lubrificazione è possibile, nella maggior parte dei casi, impedire o ridurre la formazione di rumore.

Verificare tutte le guarnizioni almeno una volta l'anno. Le porte e le finestre con guarnizioni danneggiate non sono più efficienti nella loro funzionalità. Sostituire sempre le guarnizioni guaste. Se una guarnizione è semplicemente uscita dalla propria sede, basta reinserirla nella scanalatura premendo con il pollice a partire dal punto ancora correttamente in sede.

## 4.3 Manutenzione dei sistemi di ferramenta

**NOTA!** Ferramenta, finestre, porte-finestre, porte scorrevoli e porte d'entrata richiedono interventi sistematici e appropriati di manutenzione/pulizia e ispezione, per preservarne il valore, l'efficienza e la sicurezza. Pertanto si consiglia di stipulare un contratto di manutenzione con il produttore di finestre e porte-finestre.

### 4.3.1 Finestre

Queste finestre sono dotate di ferramenta di alta qualità Premium. Per preservarne la scorrevolezza e la corretta funzionalità, vi consigliamo di effettuare regolarmente gli interventi di pulizia e manutenzione descritti di seguito (almeno una volta l'anno o più spesso, nelle strutture alberghiere e scolastiche ogni sei mesi).

#### Pulizia e manutenzione della superficie

- In caso di trattamento delle superfici (es. verniciatura o impregnatura delle finestre), isolare tutti i componenti di ferramenta da tale trattamento e proteggerli dalle impurità derivanti!
- Rimuovere immediatamente tutte le impurità senza lasciare residui, per evitare danni al funzionamento e alla protezione superficiale della ferramenta!
- Per la pulizia utilizzare esclusivamente detersivi delicati, diluiti, a pH neutro! Non usare mai oggetti appuntiti, abrasivi o detersivi aggressivi (es. detersivi contenenti aceto o acidi), per evitare di intaccare la protezione anticorrosione della ferramenta!
- Durante la pulizia, evitare di far penetrare acqua nella ferramenta.
- Al termine della pulizia asciugare bene la ferramenta e oliarne la superficie utilizzando un panno imbevuto d'olio privo di acidi e resine.

#### Verificare che tutti i componenti di ferramenta rilevanti per la sicurezza siano fissati saldamente e che non presentino tracce di usura.

- Verificare che il bullone di supporto forbice sia inserito fino all'arresto. In caso contrario spingerlo manualmente verso l'alto fino all'arresto.
- Verificare che le viti di fissaggio siano avvitate a fondo e la leva sia stabile. Serrare le viti eventualmente allentate con un utensile idoneo.

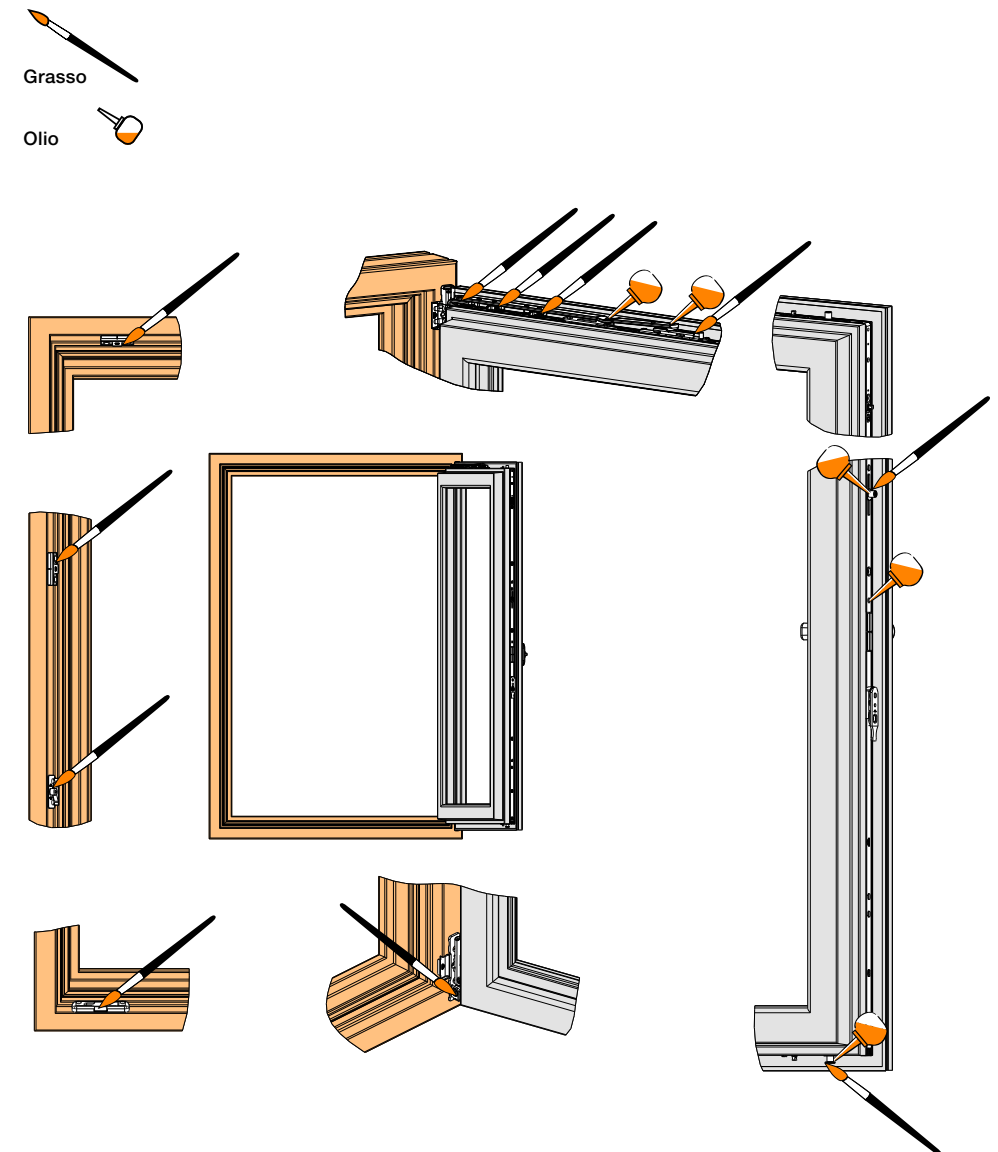
**ATTENZIONE!** Non stringere eccessivamente le viti, spanandole!

- Far sostituire da specializzato eventuali componenti usurati/guasti o viti spanate.

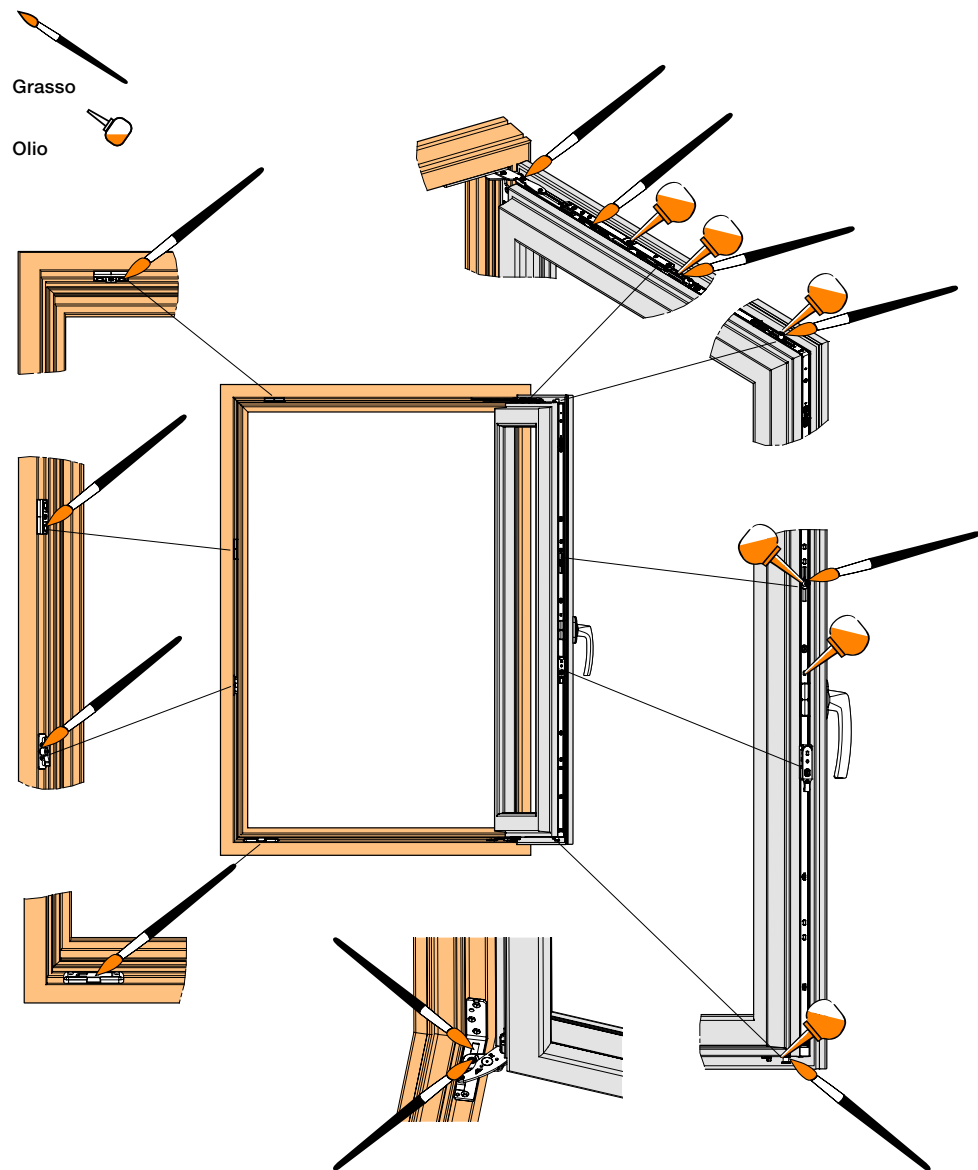
**Lubrificare tutti i componenti mobili di ferramenta e tutti i punti di chiusura (1 volta l'anno).**

- A questo scopo utilizzare esclusivamente lubrificante privo di acidi e resine.
- Per tutti i componenti mobili del battente della finestra utilizzare un lubrificante spray da spruzzare all'interno di ciascun componente della ferramenta. Poi muovere ripetutamente i meccanismi nei punti trattati in modo da distribuire bene il lubrificante. Rimuovere con un panno il lubrificante in eccesso presente sul telaio della finestra.
- Lubrificare i riscontri nel telaio della finestra con grasso denso (consistenza classe 2 secondo DIN 51818) nei punti in cui il nottolino di chiusura si inserisce nel riscontro.

**Punti di lubrificazione con ferramenta visibile**



### Punti di lubrificazione con ferramenta nascosta



### Ispezione

Almeno una volta l'anno, nelle strutture alberghiere e scolastiche ogni sei mesi:

	specializzato	Utente finale
Verificare che i componenti di ferramenta rilevanti per la sicurezza siano fissati saldamente.	<input type="checkbox"/>	<input type="checkbox"/>
Verificare che i componenti di ferramenta rilevanti per la sicurezza non presentino tracce di usura.	<input type="checkbox"/>	<input type="checkbox"/>
Verificare il corretto funzionamento di tutti i componenti mobili.	<input type="checkbox"/>	<input type="checkbox"/>
Verificare il corretto funzionamento di tutti i punti di chiusura.	<input type="checkbox"/>	<input type="checkbox"/>
La scorrevolezza della ferramenta può essere verificata sulla maniglia della finestra:	<input checked="" type="checkbox"/>	-
- Coppia di bloccaggio e sbloccaggio a norma DIN 18055: max. 10Nm.		
- Il controllo può essere effettuato con una chiave dinamometrica.		
- La scorrevolezza può essere migliorata oliando/lubrificando la ferramenta e regolandola.		
■ = Esecuzione <b>esclusivamente</b> a cura del specializzato		
- = Esecuzione <b>non</b> a cura dell'utente finale; l'utente finale non deve eseguire alcun lavoro di montaggio!		
□ = Esecuzione a cura del specializzato come anche dell'utente finale		

### Cura

	specializzato	Utente finale
Tenere pulita la ferramenta, evitare depositi e impurità.	<input type="checkbox"/>	<input type="checkbox"/>
Non usare mai detergenti acidi aggressivi o abrasivi.	<input type="checkbox"/>	<input type="checkbox"/>
Pulire la ferramenta esclusivamente con detergenti delicati, a pH neutro e diluiti.	<input type="checkbox"/>	<input type="checkbox"/>
Usare esclusivamente un panno umido.	<input type="checkbox"/>	<input type="checkbox"/>
■ = Esecuzione <b>esclusivamente</b> a cura del specializzato		
- = Esecuzione <b>non</b> a cura dell'utente finale; l'utente finale non deve eseguire alcun lavoro di montaggio!		
□ = Esecuzione a cura del specializzato come anche dell'utente finale		

Da questi consigli non possono derivare rivendicazioni legali, dal momento che la loro applicazione dipende dal singolo caso.



### Protezione dalla corrosione

	specializzato	Utente finale
Evitare assolutamente vapori aggressivi (ad esempio di acido acetico o formico, ammoniacale, composti di ammoniaca o amminici, aldeidi, fenoli, cloro, acido tannico ecc.) nell'area della finestra.	■	–
Non utilizzare sigillanti a reticolazione acida o acetica o sostanze contenenti i componenti citati dal momento che il contatto diretto con tale sigillante e le relative esalazioni possono intaccare la superficie della ferramenta.	■	–

- = Esecuzione **esclusivamente** a cura del specializzato
- = Esecuzione **non** a cura dell'utente finale; l'utente finale non deve eseguire alcun lavoro di montaggio!
- = Esecuzione a cura del specializzato come anche dell'utente finale

### Protezione dalle impurità

	specializzato	Utente finale
Rimuovere eventuali depositi e impurità causati dai materiali edilizi (polvere, intonaco, cartongesso, calce, cemento, ecc.) o simili prima che leghino con acqua.	□	□
Tenere pulita la ferramenta, evitare depositi e impurità.	□	□
Non usare mai detergenti acidi aggressivi o abrasivi.	□	□
Pulire la ferramenta esclusivamente con detergenti delicati, a pH neutro e diluiti.	□	□
Usare esclusivamente un panno umido.	□	□

- = Esecuzione **esclusivamente** a cura del specializzato
- = Esecuzione **non** a cura dell'utente finale; l'utente finale non deve eseguire alcun lavoro di montaggio!
- = Esecuzione a cura del specializzato come anche dell'utente finale

### Protezione da aria ambientale (costantemente) umida

	specializzato	Utente finale
La ferramenta e i punti della battuta, soprattutto nella fase di costruzione, vanno arieggiati in modo da evitare la loro diretta esposizione all'acqua, all'umidità e alla formazione di condensa. Evitare la formazione di condensa.	□	□
Accertarsi che l'aria ambientale (costantemente) umida non formi condensa nei punti della battuta: la scorrevolezza della ferramenta può essere verificata sulla maniglia della finestra. Arieggiare totalmente più volte al giorno (aprire tutte le finestre per 15 minuti circa), per consentire un ricambio d'aria completo.	□	□
– Il controllo può essere effettuato con una chiave dinamometrica.		
– Garantire un'aerazione sufficiente anche durante le ferie e giorni festivi.		
– In caso di progetti edili complessi realizzare eventualmente un piano di aerazione.		
Se non è possibile arieggiare come descritto sopra, ad esempio perché non si può calpestare un pavimento appena posato o perché il pavimento non tollera le correnti d'aria, portare la finestra in posizione vasistas e sigillarla dall'interno con nastro adesivo. Con l'aiuto di un deumidificatore a condensazione convogliare all'esterno l'umidità dell'aria ambientale.		

- = Esecuzione **esclusivamente** a cura del specializzato
- = Esecuzione **non** a cura dell'utente finale; l'utente finale non deve eseguire alcun lavoro di montaggio!
- = Esecuzione a cura del specializzato come anche dell'utente finale

### Protezione da danni causati dalla ristrutturazione

	specializzato	Utente finale
In caso di trattamenti superficiali delle finestre, isolare tutti i componenti di ferramenta da tali trattamenti e proteggerli dalle impurità derivanti.	□	□
Per questa operazione utilizzare esclusivamente nastri adesivi che non danneggiano la vernice.	□	□

- = Esecuzione **esclusivamente** a cura del specializzato
- = Esecuzione **non** a cura dell'utente finale; l'utente finale non deve eseguire alcun lavoro di montaggio!
- = Esecuzione a cura del specializzato come anche dell'utente finale

### 4.3.2 Porte scorrevoli parallelamente

Questo elemento scorrevole parallelamente con ribalta è dotato di ferramenta di alta qualità Premium.

Per preservarne la corretta funzionalità, occorre rispettare rigorosamente le seguenti indicazioni:

- Mediante controllo visivo verificare l'integrità e il corretto funzionamento di tutti i componenti di ferramenta collocati nei settori rilevanti per la sicurezza. Controllare in particolare che i cursori nelle guide siano perfettamente puliti e scorrevoli. Se l'elemento scorrevole parallelamente con ribalta non è stato aperto per molto tempo, potrebbe risultare poco scorrevole. In questo caso non forzare il battente o i componenti di ferramenta con movimenti bruschi o violenti, ma accertare la causa della scarsa scorrevolezza e farla eliminare.
- Lubrificare regolarmente i componenti di ferramenta secondo lo schema.
- Le guide e le rotaie vanno pulite regolarmente o quando necessario.
- In caso di vento o pioggia chiudere e non aprire gli elementi scorrevoli parallelamente con ribalta.
- Lubrificare i componenti mobili di ferramenta con olio polivalente spray, es. WD 40 o equivalente.
- Non usare mai detergenti aggressivi, acidi o abrasivi per evitare di intaccare la protezione anti-corrosione dei componenti di ferramenta.
- In caso di manutenzione annuale non eseguita ad opera di specializzato conformemente a queste istruzioni di manutenzione, decade ogni diritto a prestazioni di garanzia.

Nel telaio inferiore delle porte scorrevoli in parallelo si può accumulare sabbia o sporcizia. Queste aree devono essere pulite una volta al mese con un aspirapolvere. Rimuovere eventuali ostruzioni presenti nelle aperture di drenaggio. Con un panno rimuovere sporcizia, polvere, grasso e grafite dalla guida una volta l'anno.

L'intervallo di manutenzione per tutte le operazioni su componenti di ferramenta è di almeno un anno. Negli ospedali, nelle scuole e negli alberghi, l'intervallo di manutenzione è di sei mesi.

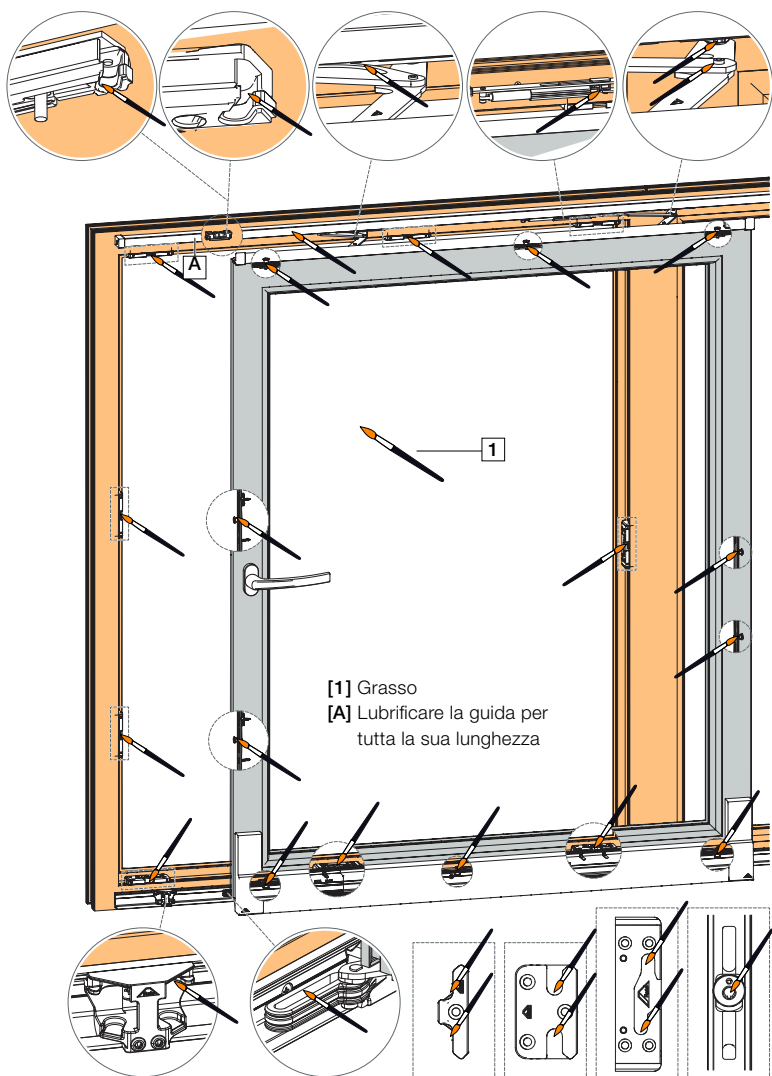
	specializzato	Utente finale
<b>Pulizia</b>		
Pulire la ferramenta	□	□
<b>Cura</b>		
Lubrificare i componenti mobili	□	□
Lubrificare i punti di chiusura	□	□
<b>Verifica funzionale</b>		
Verificare che i componenti di ferramenta siano fissati saldamente.	□	□
Verificare che i componenti di ferramenta non presentino tracce di usura.	□	□
Verificare il corretto funzionamento dei componenti mobili.	□	□
Verificare il corretto funzionamento dei punti di chiusura.	□	□
<b>Riparare</b>		
Stringere le viti di fissaggio	■	
Sostituire i componenti danneggiati	■	

□ = Esecuzione a cura del specializzato come anche dell'utente finale

■ = Esecuzione **esclusivamente** a cura del specializzato

## Punti di lubrificazione

I punti di lubrificazione possono variare a seconda del tipo di apertura e del modello.



## 4.3.3 Porte scorrevoli a sollevamento

Questo elemento scorrevole a sollevamento è dotato di ferramenta di alta qualità Premium. Gli interventi di manutenzione devono essere eseguiti almeno una volta all'anno per garantire un funzionamento corretto, comodo e sicuro.

1. Lubrificare tutti i bulloni di bloccaggio (🔩).
2. Utilizzare esclusivamente lubrificante privo di acidi e resine.
3. Pulire la portafinestra esclusivamente con detergenti delicati, a pH neutro e diluiti. Non usare mai detergenti aggressivi, acidi o abrasivi per evitare di intaccare la protezione anticorrosione dei componenti di ferramenta

Inoltre, per il mantenimento della buona qualità superficiale si raccomandano le seguenti misure preventive:

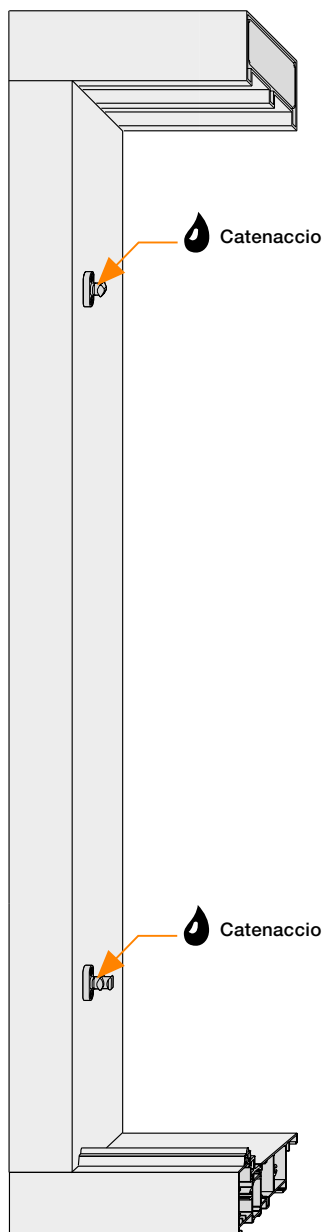
4. Dopo la pulizia trattare la superficie della ferramenta con olio privo di acidi e silicone, es. olio per macchina da cucire.

### AVVISO: Rischio di lesioni in caso di malfunzionamento.

Non azionare ulteriormente l'elemento scorrevole a sollevamento, bensì bloccarlo in posizione di sicurezza e farlo riparare immediatamente da specializzato. Anche i seguenti lavori devono essere effettuati da specializzato:

- Sostituzione di componenti di ferramenta
- Montaggio e smontaggio dei battenti scorrevoli

**Non** utilizzare sigillanti a reticolazione acida o acetica o sostanze contenenti i componenti citati per l'elemento scorrevole a fisarmonica o nelle sue immediate vicinanze. Il contatto diretto con tale sigillante e le relative esalazioni possono intaccare la superficie della ferramenta. In caso di trattamenti superficiali (es. verniciatura o impregnatura) degli elementi scorrevoli a sollevamento, isolare tutti i componenti di ferramenta da tali trattamenti e proteggerli dalle impurità derivanti! Queste istruzioni di manutenzione valgono analogamente anche per tutti gli elementi scorrevoli a sollevamento non specificamente descritti in questa sede.



#### 4.3.4 Porte d'entrata

Queste porte sono dotate di serrature e ferramenta di alta qualità. Verificare periodicamente che tali componenti siano fissati saldamente e che non presentino danni o tracce di usura, soprattutto perché alcuni hanno caratteristiche rilevanti per la sicurezza. Per garantirne un funzionamento perfetto, pratico e sicuro, effettuare i seguenti interventi di manutenzione almeno **una volta all'anno**.

##### Serrature

- Le serrature devono essere lubrificate con un lubrificante idoneo almeno una volta l'anno o più spesso in caso di utilizzo intenso.
- Occorre pertanto verificare e accertarsi che, ad esempio, cilindri, ferramenta o riscontro di chiusura siano posizionati correttamente.
- Occorre utilizzare solo detergenti contenenti componenti che non favoriscono la corrosione.

##### Cerniere

- I supporti sono formati da materiali sintetici di massima qualità e combinati ad hoc. Per evitare di compromettere le caratteristiche di scorrimento, i supporti devono essere protetti dalle impurità e non vanno lubrificati.
- Tutte le cerniere delle porte devono essere sottoposte a controllo visivo ogni sei mesi circa ed eventualmente vanno fatte regolare da personale specializzato. Verificare anche che le viti siano fissate saldamente.

##### Indicazioni sulla ferramenta in acciaio

Si raccomanda di effettuare una regolare pulizia con detergenti normalmente disponibili in commercio. Per la pulizia non utilizzare mai lana d'acciaio, spazzole in acciaio o simili, poiché questi intaccano la superficie e possono causare la formazione di ruggine esterna dovuta a sfregamento.

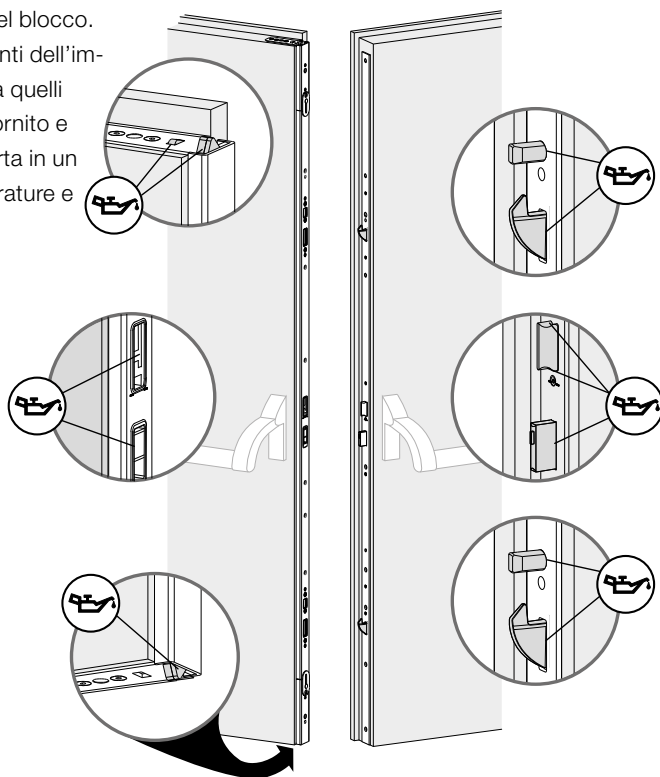
##### Indicazioni sulla ferramenta in alluminio

In linea di massima la ferramenta in alluminio non richiede alcuna manutenzione.

### Ferramenta per porte d'emergenza e antipanico

#### Mensilmente o dopo 20.000 cicli di funzionamento

- Verificare tutte le funzioni della serratura con porta chiusa a chiave e sbloccata, misurare e annotare le forze di azionamento per aprire la porta.
- Verificare il corretto posizionamento e la stabilità della serratura, degli elementi di fissaggio, dei componenti di chiusura e dei riscontri, nonché il corretto innesto del blocco.
- Controllare che tutti i componenti dell'impianto corrispondano sempre a quelli dell'impianto originariamente fornito e che non siano montati sulla porta in un secondo momento ulteriori serrature e dispositivi di bloccaggio.



Punti di lubrificazione per serrature in porte a battente singolo e doppio

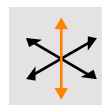
#### Raggiunta la metà degli azionamenti massimi consentiti per la maniglia (vedere «Utilizzo conforme»), tuttavia almeno una volta l'anno

- Verificare ed eventualmente rinnovare la lubrificazione dei punti indicati di seguito. Per la lubrificazione utilizzare esclusivamente olio privo di acidi e resina.

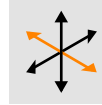
### 4.4 Aggiustamento dei sistemi di ferramenta

#### Simboli per l'aggiustamento del battente nello stato montato

I seguenti simboli facilitano, passo passo, l'aggiustamento dei battenti della finestra nello stato montato. Come attrezzo usare una chiave a brugola SW4.



Regolazione in altezza



Regolazione laterale



Regolazione della pressione di chiusura



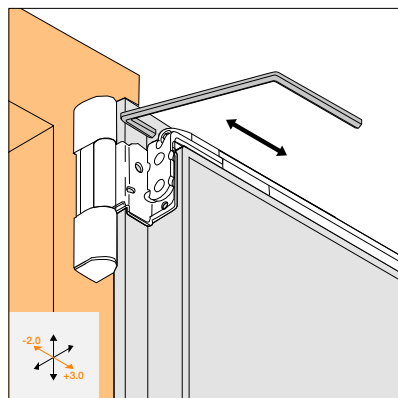
#### NOTA!

- La regolazione dei componenti di ferramenta deve essere effettuata esclusivamente da personale specializzato autorizzato.
- I valori nelle istruzioni per la regolazione sono valori massimi e devono essere rispettati.

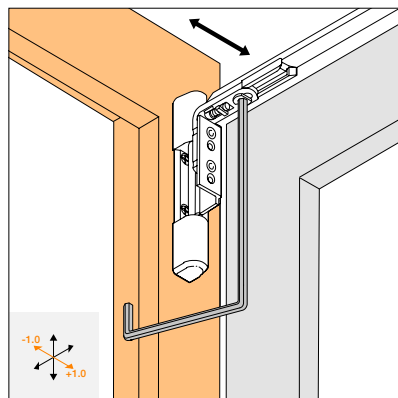
#### 4.4.1 Finestre con ferramenta visibile

Istruzioni di regolazione forbice

Regolazione laterale

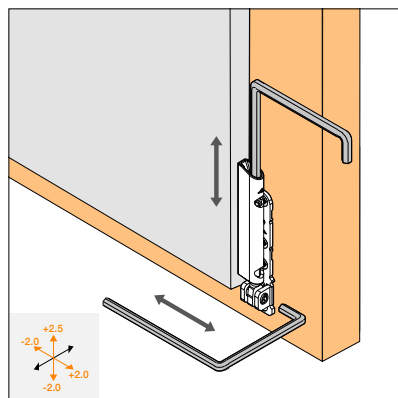


Regolazione della pressione di chiusura



Istruzioni di regolazione supporto  
angolare / bandella angolare

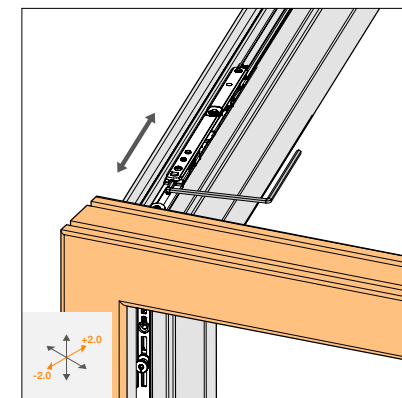
Regolazione in altezza  
Regolazione laterale



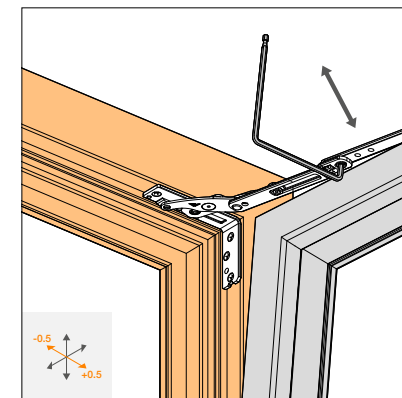
#### 4.4.2 Finestre con ferramenta non visibile

Istruzioni di regolazione forbice

Regolazione laterale



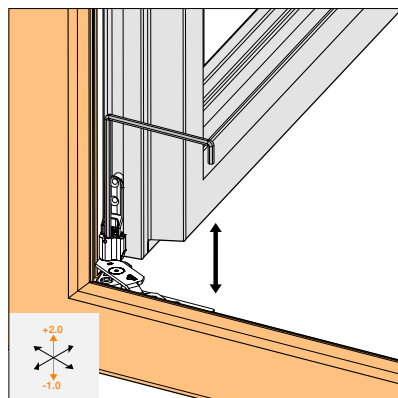
Regolazione della pressione di chiusura



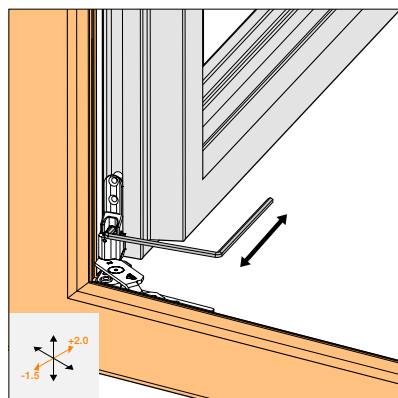
Istruzioni di regolazione supporto angolare /  
bandella angolare

**Regolazione in altezza**

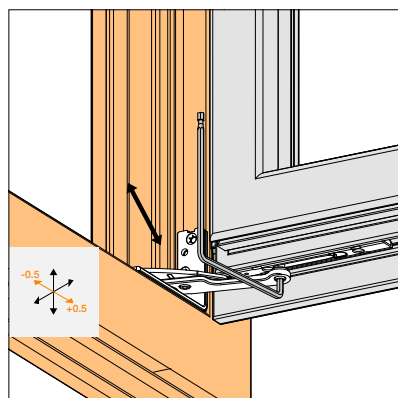
Dopo la regolazione in altezza reimpostare  
la trasmissione del carico.



**Regolazione laterale**



**Regolazione della pressione di chiusura**



Istruzioni di regolazione nottolino di chiusura

Nottolino eccentrico	Tipo di nottolino	Corsa di regolazione	Forza di pressione	Altezza	Vista laterale	Attrezzo
Nottolino a fungo	Tipo di nottolino	Corsa di regolazione	Forza di pressione	Altezza	Vista laterale	Attrezzo
Nottolino di bloccaggio	Tipo di nottolino	Corsa di regolazione	Regolazione forza di pressione/mm	Regolazione in altezza/mm	Vista laterale / Vista in pianta	Attrezzo

#### 4.4.3 Porte scorrevoli parallelelamente

Attenzione: i componenti di ferramenta devono essere puliti regolarmente. In particolare, per un corretto funzionamento occorre tenere pulite le guide e le rotaie.

##### Allineare il battente in orizzontale



##### ATTENZIONE

##### Danni materiali a causa di una regolazione non uniforme!

I carrelli sono preimpostati in fabbrica in modo uniforme. Per il corretto orientamento del battente, agire sulle viti di regolazione dei carrelli in modo tale che non possano incepparsi.

→ Regolare i due carrelli in modo uniforme mediante le viti di regolazione.

##### Regolare l'altezza del battente nel telaio

1. Controllare l'aria in battuta inferiore orizzontale.

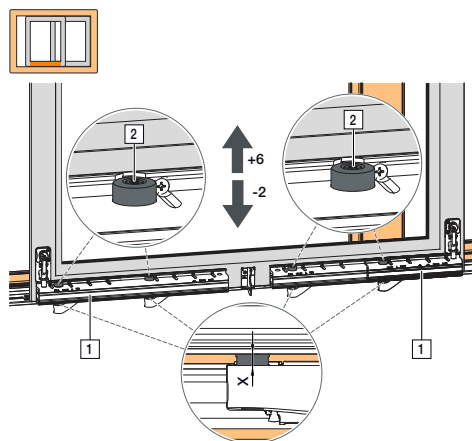
2. Regolare i carrelli [1] agendo sulle viti di regolazione [2] con chiave a brugola con testa tonda T25.

1 Vite di regolazione per carrello

2 Viti di regolazione per carrello in tandem

a. Aria in battuta troppo scarsa: ruotare le viti di regolazione in senso orario in modo uniforme.

a. Aria in battuta eccessiva: ruotare le viti di regolazione in senso antiorario in modo uniforme.



##### INFO

Posizione base vite di regolazione X = 5 mm

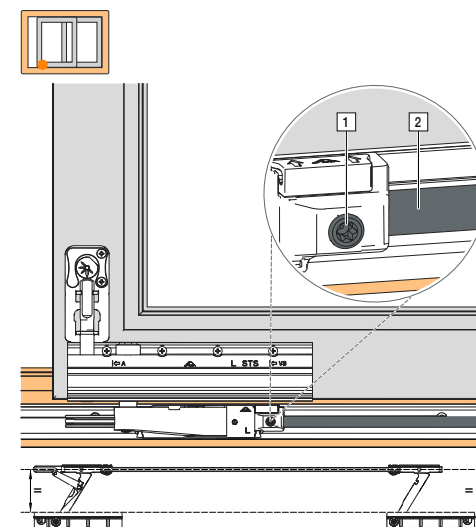
Xmax. = 11 mm

Xmin. = 3 mm

##### Orientare i carrelli in parallelo

Regolare in modo tale che l'innesto del battente nel telaio sia uniforme

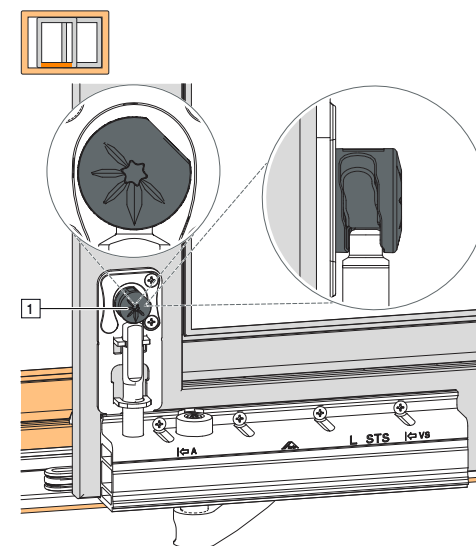
1. Portare il battente nella posizione di scorrimento.
2. Regolare l'asta di collegamento.
  - a. Allentare la vite [1] dell'asta di collegamento [2] con chiave a brugola a testa tonda T25 sul carrello lato chiusura.
  - b. Spingendo l'asta di collegamento verso sinistra o destra, regolare in parallelo il carrello lato cerniera.
  - c. Stringere la vite dell'asta di collegamento con chiave a brugola a testa tonda T25 (coppia di serraggio: max. 5–7 Nm) sul carrello lato chiusura.



##### Regolare i componenti di rinforzo

Regolare i componenti di rinforzo dalla posizione base

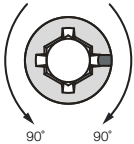
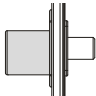
1. I due componenti di rinforzo devono essere regolati in modo uniforme [1].  
Le marcature devono trovarsi sui due lati del battente nella stessa posizione.
2. Regolazione con chiave a brugola a testa tonda T25 in senso antiorario, il battente si chiude leggermente.  
Regolazione con chiave a brugola a testa tonda T25 in senso orario, il battente si apre leggermente.
3. Verificare che i carrelli scorrono agevolmente. Una regolazione eccessiva può causare lo sfregamento dei carrelli.




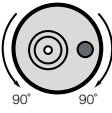
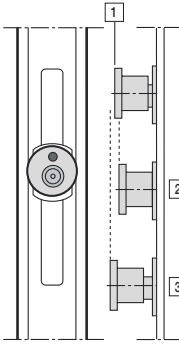
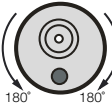
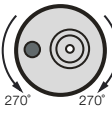
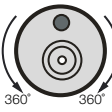


### Regolazione del nottolino di chiusura

#### Nottolino eccentrico

Tipo di nottolino	Corsa di regolazione	Regolazione della pressione di chiusura / mm	Altezza	Vista laterale
				
		± 0,8 mm		

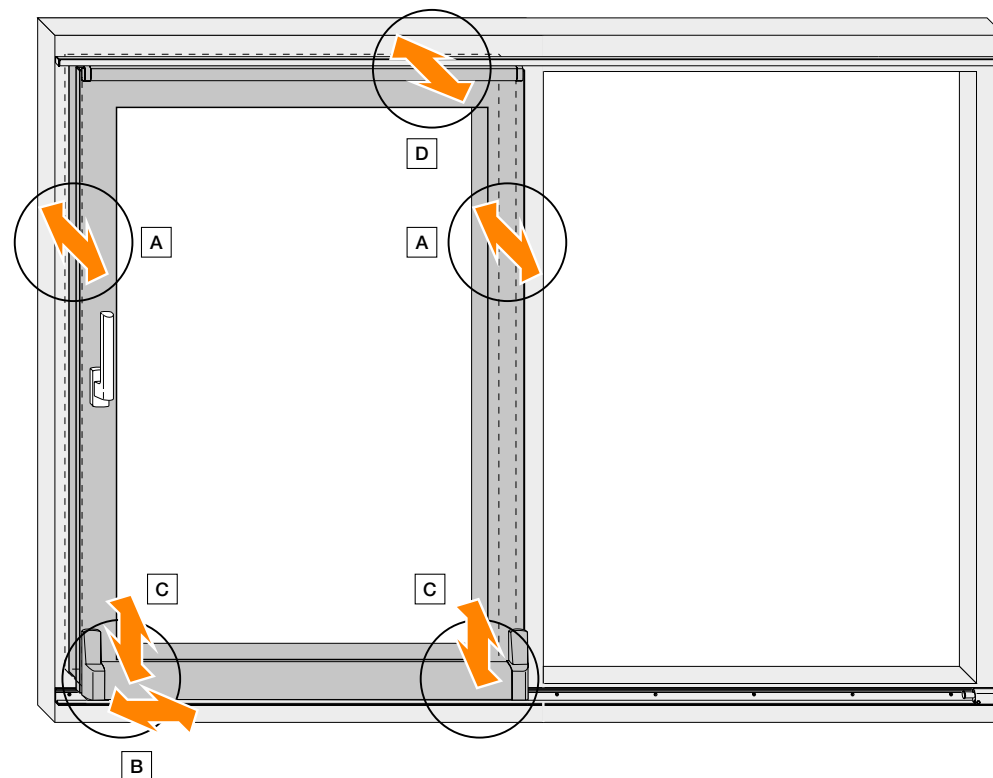
#### Nottolino di bloccaggio

Tipo di nottolino	Corsa di regolazione	Regolazione della pressione di chiusura / mm	Regolazione in altezza / mm	Vista laterale
				
		± 0,8 mm	± 0,2 mm	
			± 0,4 mm	
		± 0,8 mm	± 0,6 mm	
			± 0,8 mm	

[1] 0 = Posizione di base  
 [2] Regolazione massima -0,8 mm  
 [3] Regolazione massima +0,8 mm

### Modello PSK PORTAL 160

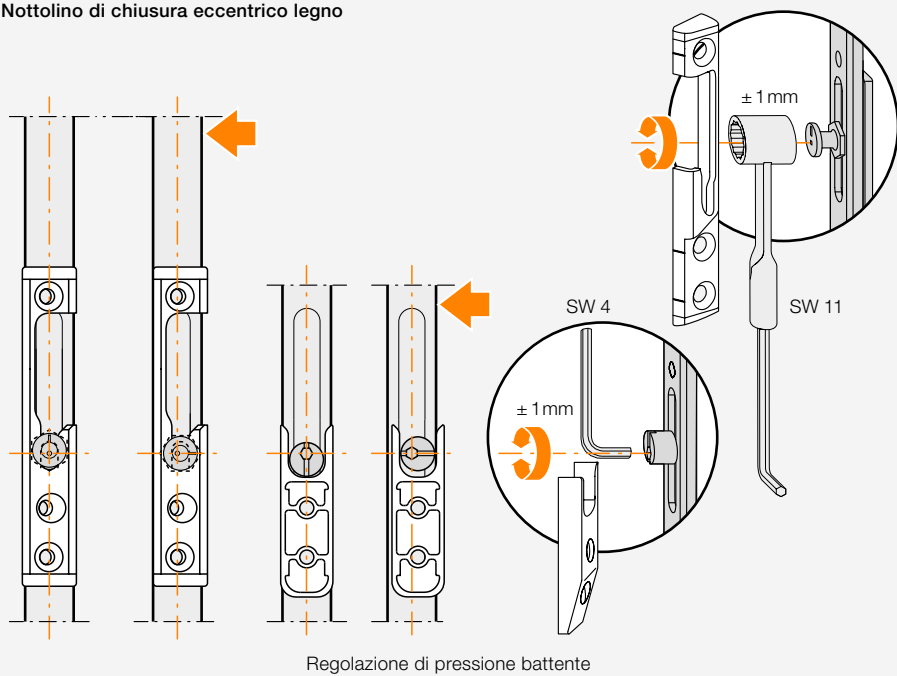
Aggiustamento dei componenti di ferramenta regolabili



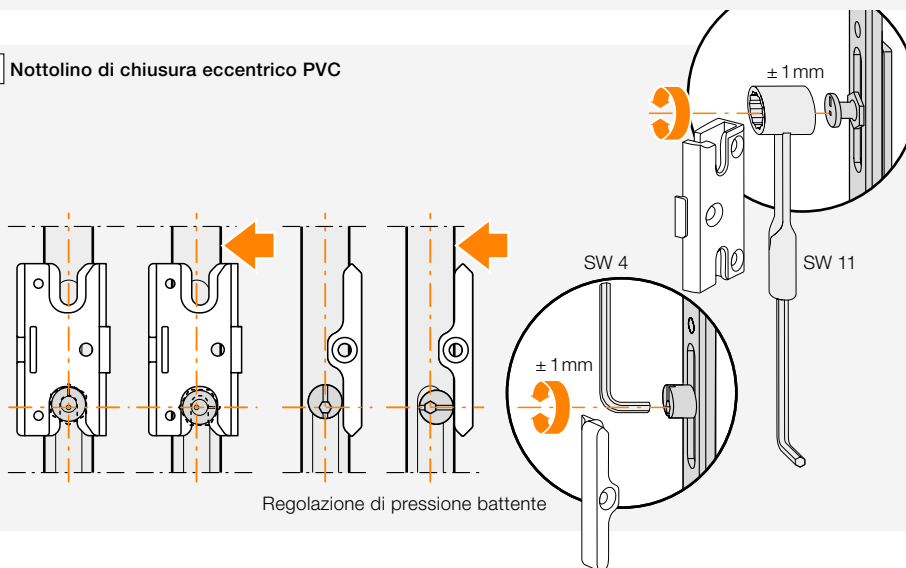
- A Nottolino di chiusura eccentrico
- B Catenaccio
- C Carrello
- D Forbice per ribalta

Le seguenti regolazioni devono essere effettuate **esclusivamente** da specializzato.

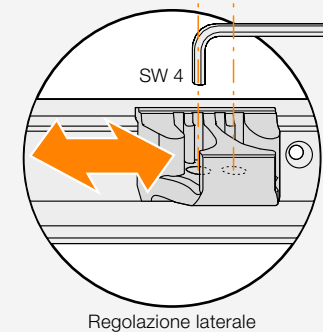
**A** Nottolino di chiusura eccentrico legno



**A** Nottolino di chiusura eccentrico PVC



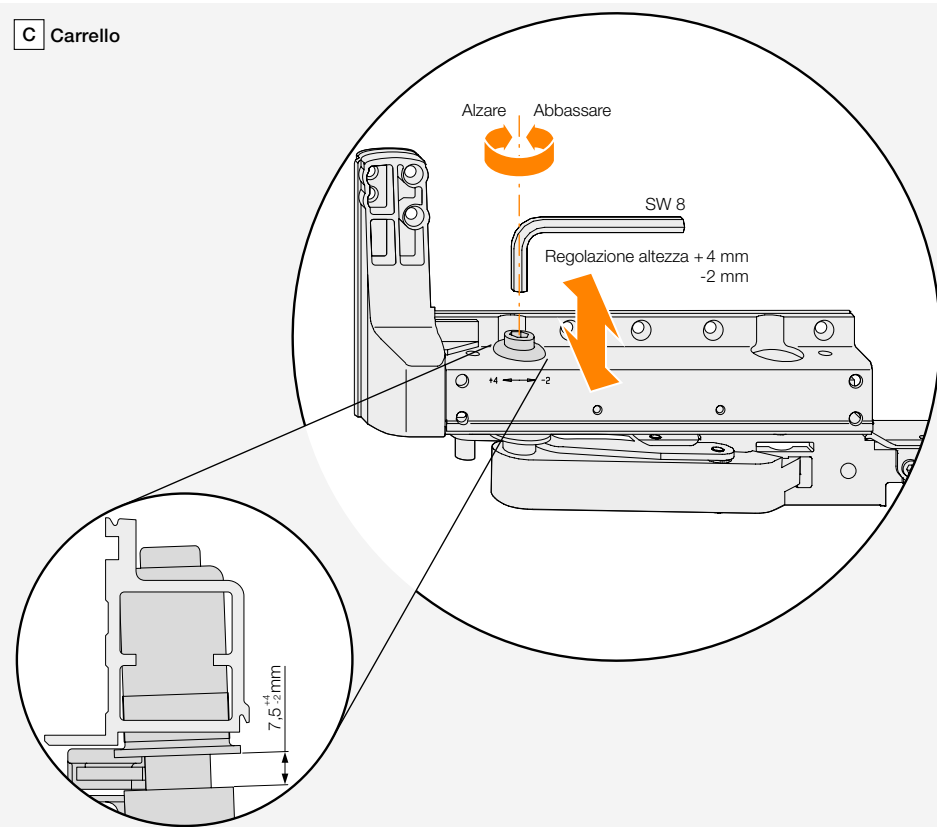
**B** Catenaccio



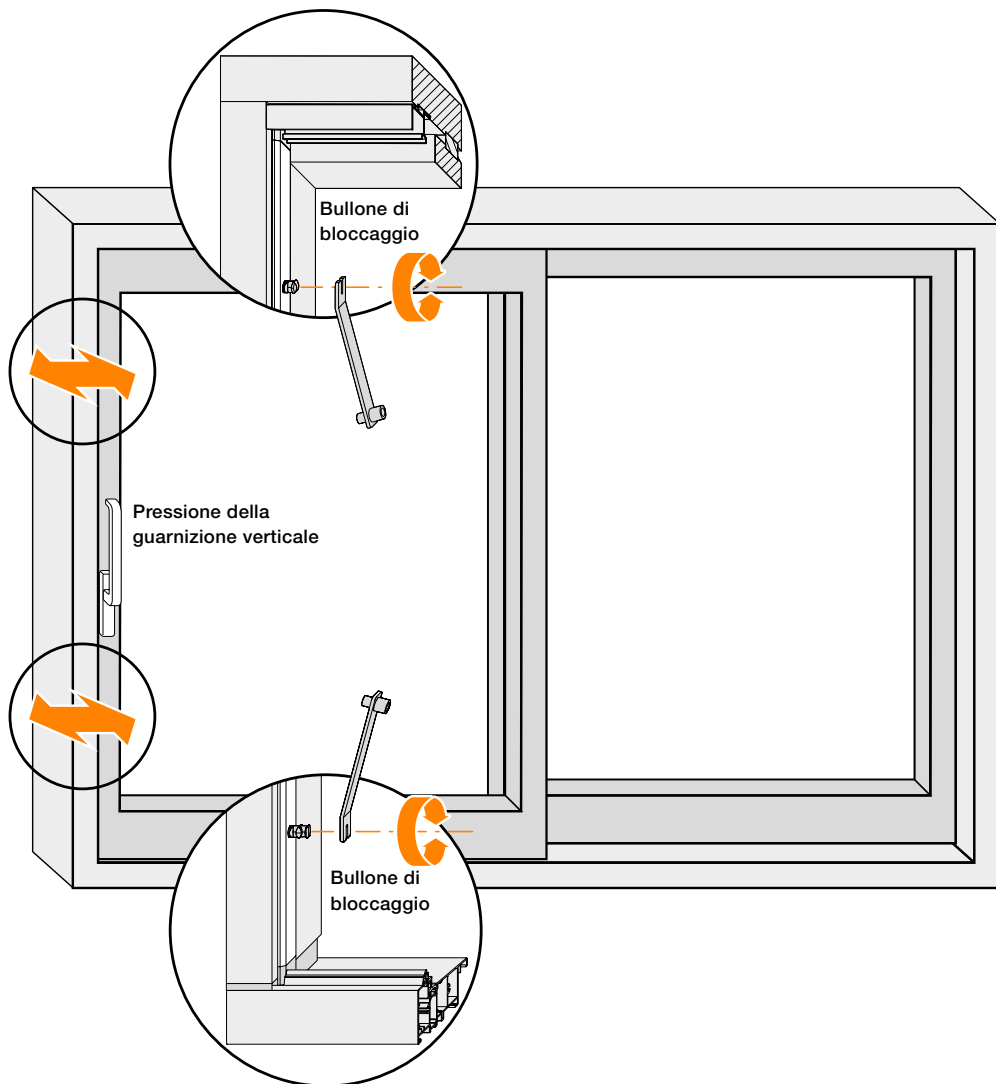
Per innesto centrale del battente:

- Allentare le viti a esagono incassato
- Spostare lateralmente il catenaccio
- Stringere nuovamente le viti a esagono incassato (coppia 4 – 4,5 Nm)

**C** Carrello



## 4.4.4 Porte scorrevoli a sollevamento

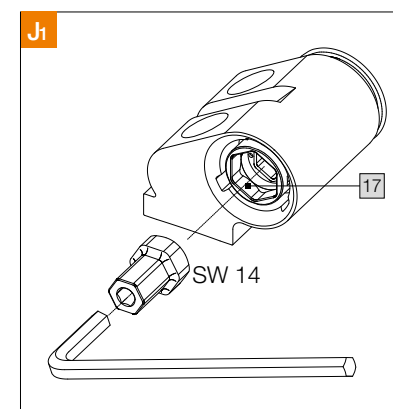


## 4.4.5 Porte d'entrata

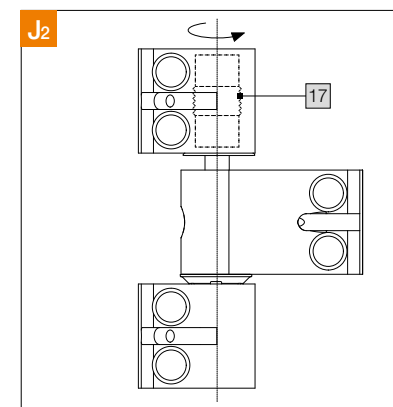
## 1. Porte d'entrata in alluminio cerniera a vite WSS

Produttore: Wilh. Schlechtendahl & Söhne

Denominazione del prodotto del produttore: 3D-PLUS (2 parti) Denominazione del prodotto EgoKiefer: Cerniera per porta 2 pezzi

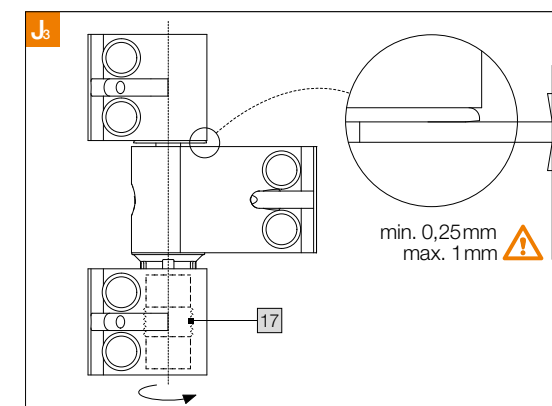
**Regolazione dell'altezza (Fig. J1)**

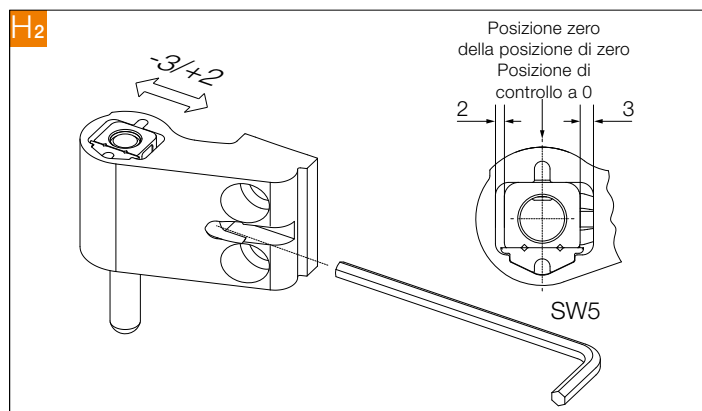
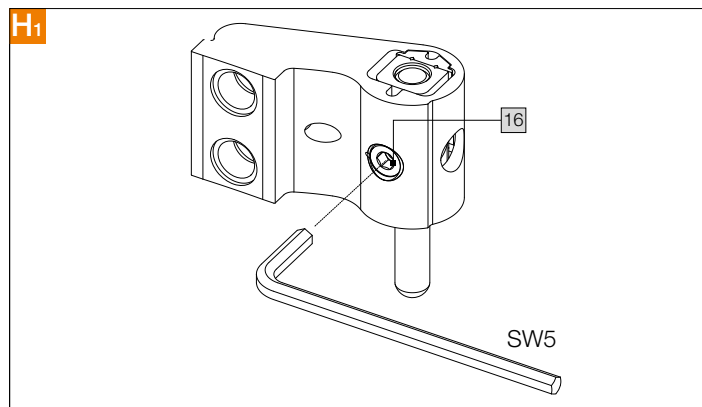
- L'altezza si regola con l'adattatore SW14 (Fig. J1). L'altezza della cerniera della porta 3D-PLUS può essere regolata di  $\pm 2,75$  mm.

**Sollevamento dell'anta della porta (Fig. J2+3)**

- Avvitare il mandrino filettato 17 della sezione superiore della cerniera del telaio con l'adattatore a brugola SW14 (Fig. J2)..
- Avvitare il mandrino filettato della parte inferiore della cerniera del telaio con l'adattatore ad esagono cavo SW14 (Fig. J3).

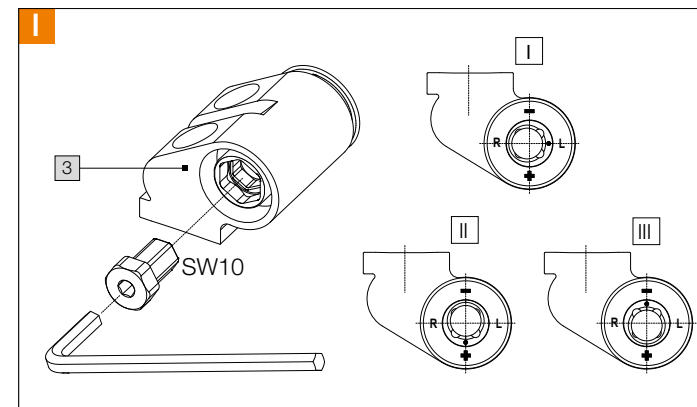
Per abbassare l'anta della porta, procedere in ordine inverso e ruotare verso il basso il mandrino filettato.





### Regolazione laterale (Fig. H1 e H2)

- Allentare di mezzo giro la vite di bloccaggio 16 sulla parte della cerniera dell'anta con una chiave a brugola SW5 (Fig. H1).
- Impostare la regolazione orizzontale sulla parte della cerniera dell'anta con una chiave a brugola SW5 (Fig. H2). Campo di regolazione -3/+2 mm.
- Serrare nuovamente la vite di bloccaggio 16 sulla sezione della cerniera dell'anta con una chiave a brugola SW5, con una coppia di serraggio di circa 15 Nm (Fig. H1).



### Regolazione della pressione di tenuta (Fig. I)

- La pressione di tenuta viene impostata con l'adattatore SW10. La pressione di tenuta della cerniera della porta 3D-PLUS può essere regolata di  $\pm 0,75$  mm. Illustrazione sulla cerniera del telaio parte 3 DIN sinistra (I posizione zero; II pressione di tenuta aumentata di 0,75 mm; III pressione di tenuta ridotta di 0,75 mm).

## 2. Porte d'entrata in alluminio – Cerniera a vite Dr. Hahn Regolazione della cerniera

Produttore: Dr. Hahn GmbH & Co. KG

Denominazione del prodotto del produttore: Cerniera per porta 4, in due parti

Denominazione del prodotto EgoKiefer: Cerniera per porta 2 pezzi

### Regolazione dell'altezza

- Rimuovere la calotta inferiore.
- Regolazione dell'altezza +3 / -2 mm
- Montare la calotta

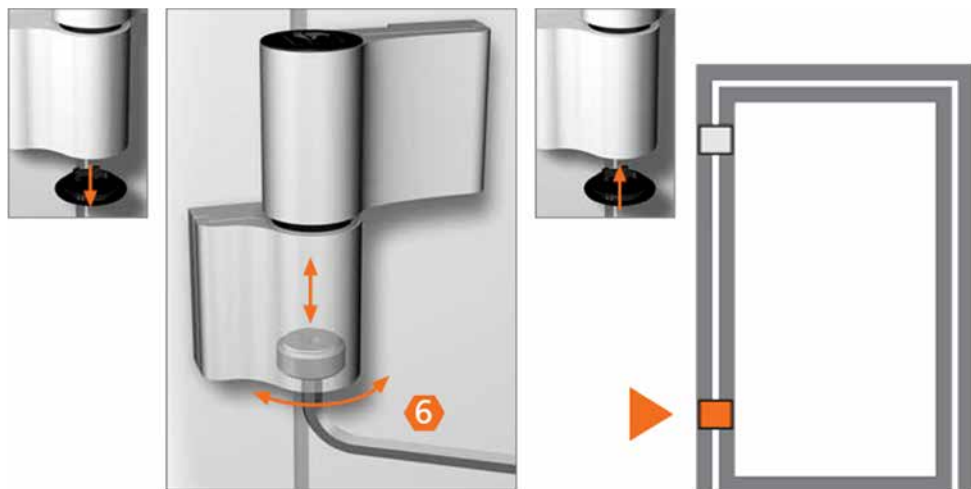


Figura 5

**IMPORTANTE:** Serrare il grano (Fig. 5)

### Regolazione laterale (Fig. H1 e H2)

- Il pezzo di chiusura deve essere fissato dal retro. (Fig. 1)
- Allentare le viti di fissaggio di 1/2 giro. (Fig. 2)
- Rimuovere il tappo. Eseguire la regolazione orizzontale/ laterale ruotando il mandrino della sezione superiore della cerniera (+/- 2,5 mm). Rimontare il tappo. (Fig. 3)



Figura 1

Figura 2

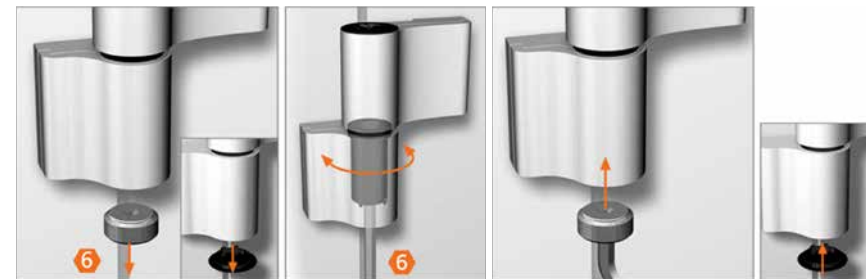
Figura 3

Figura 4

**IMPORTANTE:** Serrare il grano (Fig. 4)

### Regolazione della pressione di tenuta (Fig. I)

- Rimuovere la calotta inferiore
- Svitare il mandrino di sollevamento.
- Ruotare la bussola del cuscinetto di +/-90° fino a sentire l'innesto (pressione di contatto della guarnizione +/- 0,5 mm).
- Riavvitare il mandrino di sollevamento. Montare la calotta.

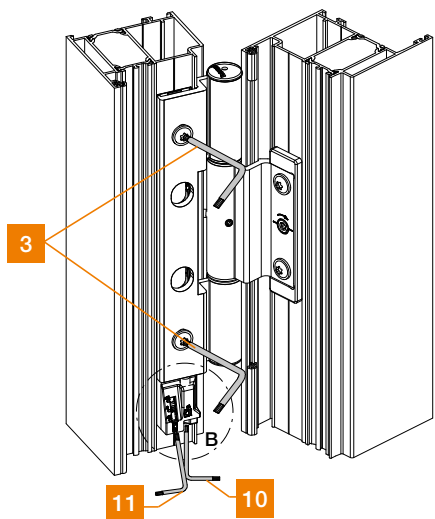


### 3. Alu\_HT Cerniera cilindrica in alluminio

Produttore: heroal – Johann Henkenjohann GmbH & Co. KG

Denominazione del prodotto del produttore: Cerniera cilindrica

Denominazione del prodotto EgoKiefer: Cerniera cilindrica



#### 3.1 Cerniera cilindrica, alluminio, apertura verso l'interno - 11090

① Per alleggerire la cerniera cilindrica, sostenere l'anta con un cuneo prima di regolare la cerniera.

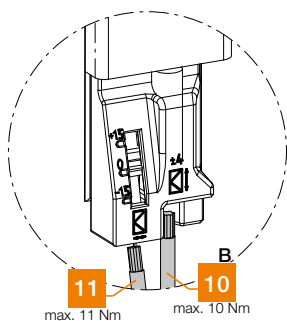
⚠ Per la regolazione allentare **sempre** le viti di fissaggio (pos. 3)!

#### Regolazione dell'altezza

- Allentare tutte le viti di fissaggio (Pos. 3) di 1/2 di giro.
- Impostare l'altezza (+/- 4 mm, max. 3 Nm) utilizzando la vite di regolazione (pos. 10).
- Serrare nuovamente le viti di fissaggio (pos. 3) (10 Nm).

#### Regolazione laterale (B)

- Allentare le viti di fissaggio (pos. 3) + → di 3 giri o - → di 1 giro.
- Impostare la regolazione della distanza/dei lati (+/- 1,5 mm, max. 1 Nm) con la vite di regolazione (pos. 11).
- Serrare nuovamente le viti di fissaggio (pos. 3) (10 Nm).



### 3.2. Cerniera cilindrica, alluminio, apertura verso l'esterno - 11091/11092

① Per alleggerire la cerniera cilindrica, sostenere l'anta con un cuneo prima di regolare la cerniera.

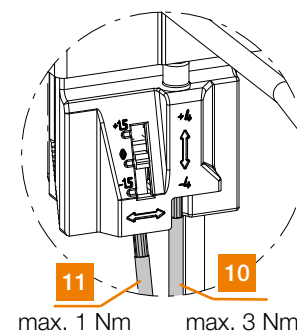
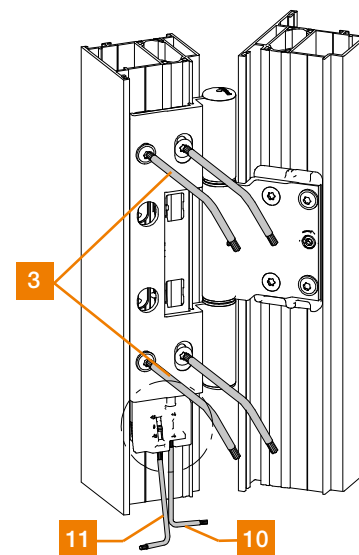
⚠ Per la regolazione allentare sempre le viti di fissaggio (pos. 3)!

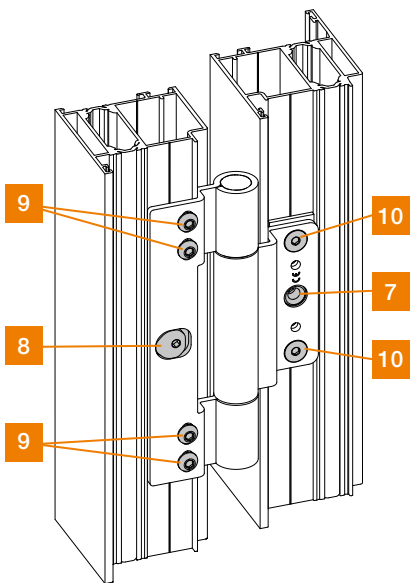
#### Regolazione dell'altezza

- Allentare tutte le viti di fissaggio (pos. 3) di 1/2 di giro.
- Impostare l'altezza (+/- 4 mm, max. 3 Nm) con la vite di regolazione (pos. 10).
- Serrare nuovamente le viti di fissaggio (pos. 3) (10 Nm).


#### Regolazione laterale (B)

- Allentare le viti di fissaggio (pos. 3) + → di 3 giri o - → di 1 giro.
- Impostare la regolazione della distanza/dei lati (+/- 1,5 mm, max. 1 Nm) con la vite di regolazione (pos. 11).
- Serrare nuovamente le viti di fissaggio (pos. 3) (10 Nm).





### 3.3 Cerniera cilindrica, acciaio inox, apertura all'interno - 11040

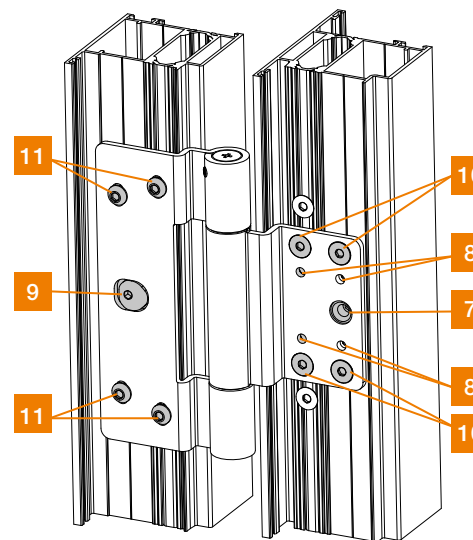
 Per alleggerire la cerniera cilindrica, sostenere l'anta con un cuneo prima di regolare la cerniera.

#### Regolazione dell'altezza


- Allentare leggermente le viti a testa lenticolare (pos. 9).
- Ruotare l'eccentrico (pos. 8) di conseguenza (+/- 3 mm).
- Serrare nuovamente le viti a testa lenticolare (pos. 9).

#### Regolazione laterale

- Allentare le viti a testa svasata (pos. 10) di 1/4 di giro.
- Ruotare il mandrino (pos. 7) di conseguenza.
- Serrare nuovamente le viti a testa svasata (pos. 10).



### 3.4 Cerniera cilindrica, acciaio inox, apertura verso l'esterno - 11041/11072

 Per alleggerire la cerniera cilindrica, sostenere l'anta con un cuneo prima di regolare la cerniera.

#### Regolazione dell'altezza

- Allentare leggermente le viti a testa lenticolare (pos. 11).
- Ruotare l'eccentrico (pos. 9) di conseguenza (+/- 3 mm).
- Serrare nuovamente le viti a testa lenticolare (pos. 11).

#### Regolazione laterale

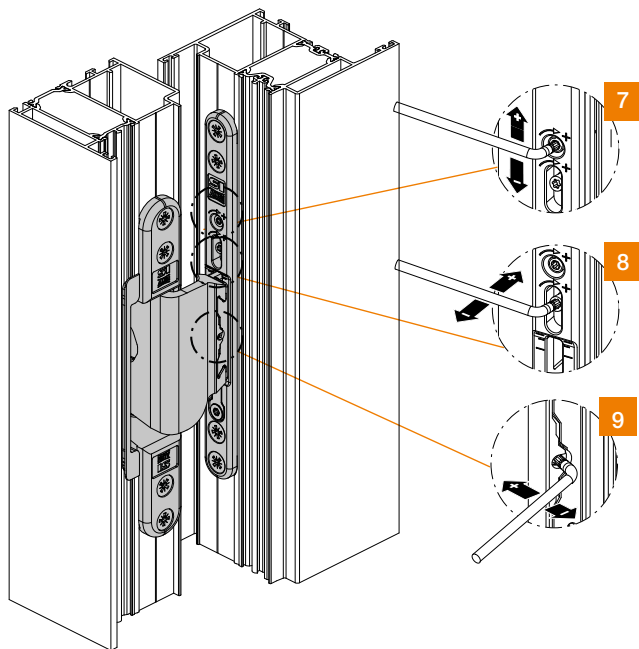
- Allentare le viti a testa svasata (pos. 10) di 14 giri.
- Ruotare in parallelo il mandrino (pos. 7) e le viti a testa cilindrica (pos. 8).
- Serrare nuovamente le viti a testa svasata (pos. 10).


#### 4. Porte d'entrata in alluminio cerniera per porta a scomparsa

Produttore: heroal – Johann Henkenjohann GmbH & Co. KG

Denominazione del prodotto del produttore: Cerniera per porta VL, apertura interna-10643

Denominazione del prodotto EgoKiefer: Cerniera per porta a scomparsa



 Per la regolazione togliere sempre il peso dall'anta della porta

##### Regolazione dell'altezza

- Distribuire il carico in maniera uniforme.
- Regolare l'altezza (+ 4 /- 2 mm) con la vite di regolazione (pos. 7).

##### Regolazione laterale

- Impostare la regolazione laterale (+ 8/- 2 mm) con la vite di regolazione (pos. 8).

##### Pressione di contatto

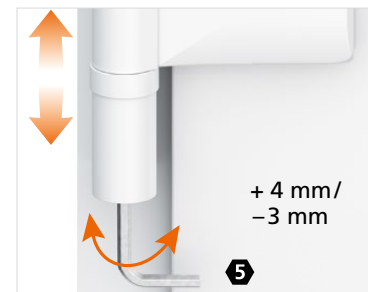
- Impostare la pressione di contatto (+ 1,5 mm) mediante la vite di regolazione (pos. 9).

#### 5. Porte d'entrata in PVC cerniera a vite Dr. Hahn

Produttore: Dr. Hahn GmbH & Co. KG

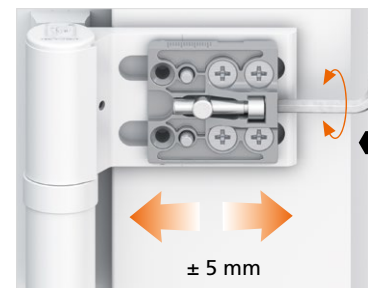
Denominazione del prodotto del produttore: KT-V 6R

Denominazione del prodotto EgoKiefer: Cerniera a vite KT-V 6R



##### Regolazione dell'altezza

- Lineare dalla posizione zero
- Sollevamento +4 mm
- Abbassamento -3 mm



##### Regolazione laterale

- Lineare +/- 5 mm



##### Pressione di tenuta

- regolazione lineare

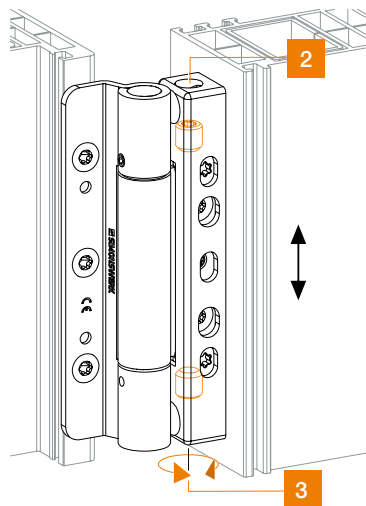


## 6. Cerniera cilindriche per porte in plastica e alluminio SIKU-RB 5010

Produttore: SIMONSWERK GmbH; D-33378 Rheda- Wiedenbrück

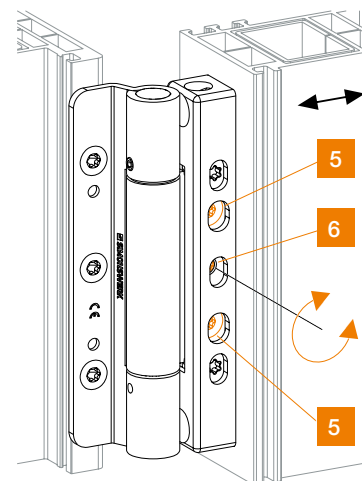
Denominazione del prodotto del produttore: Simonswerk SIKU-RB 5010

Denominazione del prodotto EgoKiefer: Cerniera cilindrica SIKU-RB 5010



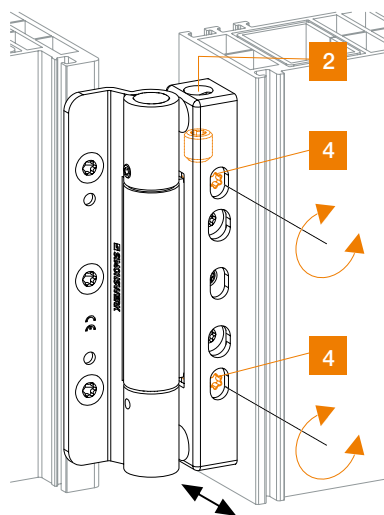
### Regolazione dell'altezza

- ruotare indietro 2.
- portare l'anta della porta nella posizione corretta con 3.
- serrare saldamente 2.
- Regolare le cerniere solo in modo uniforme!



### Regolazione della pressione

- allentare leggermente 5.
- portare l'anta della porta alla pressione corretta con 6.
- serrare saldamente 5 (9 Nm).



### Regolazione laterale

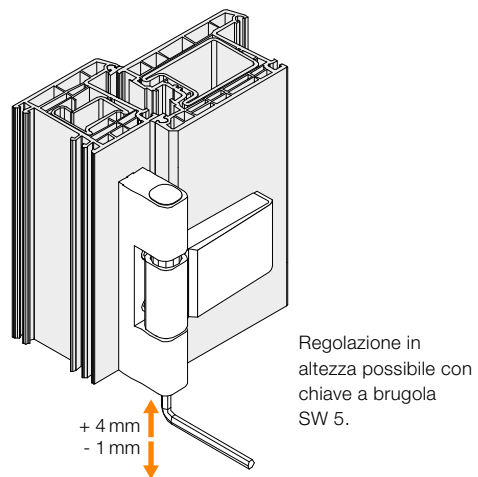
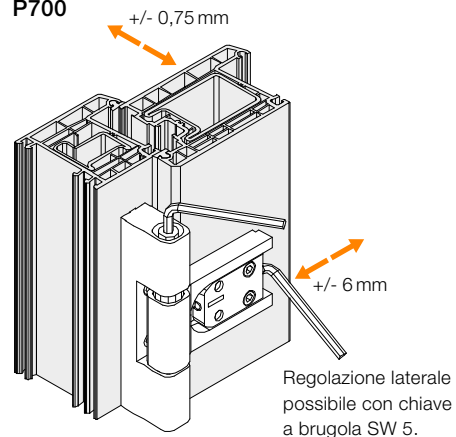
- allentare leggermente 2.
- portare uniformemente l'anta della porta nella posizione corretta con 4.
- serrare saldamente 2. Evitare tensioni sull'asse!

### 7. Porte d'entrata in PVC – Cerniere per porte Haps (modelli prodotti fino alla fine del 2020)

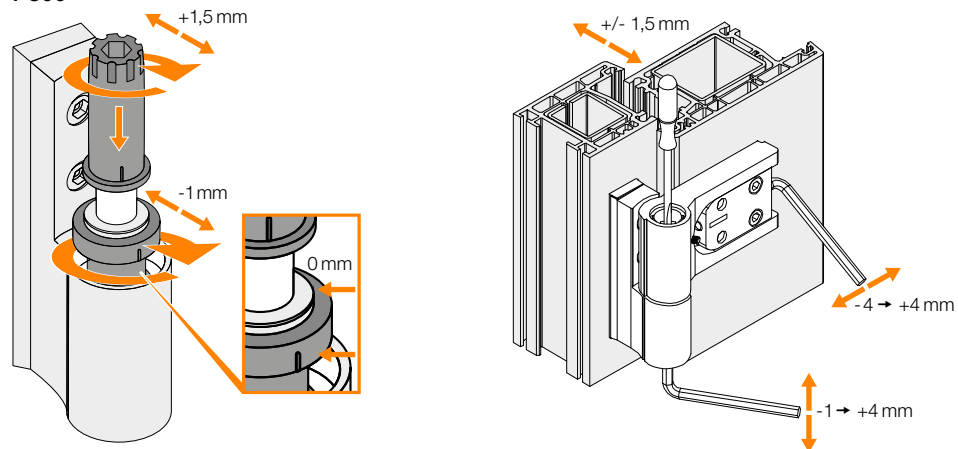
Produttore: Haps GmbH + Co KG

Denominazione del prodotto del produttore: P700 in 3 parti

#### P700



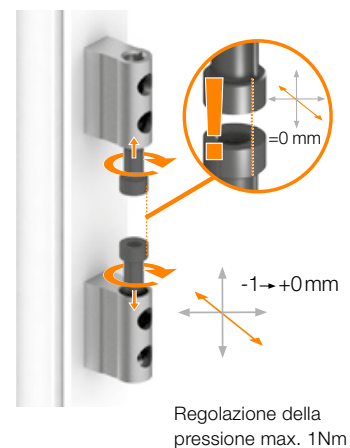
#### P800



Produttore: Haps GmbH + Co KG

Denominazione del prodotto del produttore: P800-R Cerniera cilindrica in 3 parti

#### P800-R-3



## 5. Il nostro servizio

**Sede centrale**

EgoKiefer AG  
 Porte e finestre  
 Hohenemserstrasse 32  
 CH-9444 Diepoldsau  
 Tel. +41 71 757 33 33  
 zentrale@egokiefer.ch  
 service.ostschweiz@egokiefer.ch

**Ego®ServiceTeam**

In caso di emergenza,  
 nei giorni feriali,  
 entro 24 ore al vostro domicilio  
 0848 88 00 24

**Centri di vendita**

CH-1844 Villeneuve  
 Rte du Pré-du-Bruit 1/Z.I.A11  
 Tel. +41 21 967 08 00  
 villeneuve@egokiefer.ch  
 service.romandie@egokiefer.ch

CH-6210 Sursee  
 Buchenstrasse 6  
 Tel. +41 41 329 20 50  
 sursee@egokiefer.ch  
 service.luzern@egokiefer.ch

CH-8304 Wallisellen  
 Industriestrasse 21  
 Tel. +41 44 487 33 33  
 zuerich@egokiefer.ch  
 service.zuerich@egokiefer.ch

CH-3052 Zollikofen  
 Eichenweg 4  
 Tel. +41 31 336 50 50  
 bern@egokiefer.ch  
 service.bern@egokiefer.ch

CH-6930 Bedano  
 Via ai Gelsi 15  
 Tel. +41 91 935 77 00  
 lugano@egokiefer.ch  
 service.ticino@egokiefer.ch

CH-9014 S.Gallo  
 Fürstenlandstrasse 100  
 Tel. +41 71 274 50 50  
 st.gallen@egokiefer.ch  
 service.ostschweiz@egokiefer.ch

CH-4142 Münchenstein  
 Genua-Strasse 4/Dreispietz 2  
 Tel. +41 61 336 99 00  
 basel@egokiefer.ch  
 service.basel@egokiefer.ch

CH-7208 Malans  
 Karlihofstrasse 7  
 Tel. +41 81 300 05 60  
 landquart@egokiefer.ch  
 service.landquart@egokiefer.ch

E 350 volte presso di voi in loco grazie ai nostri rivenditori specializzati.

**egokiefer.ch**

## 6. Condizioni generali di vendita e di fornitura

Condizioni generali di vendita e di fornitura	106
Informazioni di responsabilità	110

## 1. Disposizioni generali

- 1.1. Queste condizioni generali di vendita e fornitura valgono per tutte le nostre vendite, forniture e prestazioni varie.
- 1.2. Eventuali condizioni contrarie del committente non sono da noi ritenute vincolanti.
- 1.3. Eventuali accordi accessori o secondari, modifiche e integrazioni al contratto e alle nostre condizioni generali di vendita e fornitura sono valide solo se da noi confermate per iscritto.

## 2. Offerte

- 2.1. Le nostre offerte non sono mai vincolanti.
- 2.2. Le informazioni contenute nei nostri documenti, in particolare disegni, schemi, dati tecnici e descrizioni delle prestazioni devono essere intesi come valori indicativi a meno che non vengano espressamente indicate per iscritto come vincolanti. Ci riserviamo espressamente il diritto di apportare modifiche ai nostri prodotti, nonché variazioni rispetto ai campioni presentati.
- 2.3. Le offerte, i disegni, le descrizioni e i campioni rimangono di nostra proprietà e non possono essere portati a conoscenza di altri concorrenti senza la nostra autorizzazione. In caso di mancata ordinazione o di aggiudicazione a terzi, i documenti menzionati, insieme a tutte le copie, vanno ritornati a noi o distrutti. Allo stesso modo rimangono in nostro possesso gli imballaggi riutilizzabili, come telai di trasporto, coperture e cinghie.

## 3. Stipulazione del contratto

- 3.1. Il contratto si considera stipulato solo nel momento in cui EgoKiefer AG conferma per iscritto di accettare l'ordine.
- 3.2. Sono fatte salve eventuali migliorie o modifiche della struttura o dell'esecuzione dei nostri prodotti.

## 4. Prezzi

- 4.1. I nostri prezzi si intendono al netto e franco cantiere (in presenza di normale accesso; altrimenti franco stazione ferroviaria della valle) per la Svizzera; in caso di esportazione, franco stabilimento senza sdoganamento.
- 4.2. Tutti i prezzi si intendono IVA, costi per imballaggio e spedizione, costi di sdoganamento e assicurazione esclusi.
- 4.3. Le seguenti prestazioni non sono comprese nei nostri prezzi, se non sono espressamente oggetto della nostra offerta: Realizzazione e fornitura di modelli/campioni, smontaggio, montaggio, smaltimento, guarnizioni speciali, sigillatura, listelli di copertura, pulizia.

- 4.4. Per gli accordi che prevedono termini di consegna e prestazioni superiori a quattro mesi dalla stipulazione del contratto e per i quali i costi dei materiali, del trasporto e del noleggio sono aumentati di oltre il 5% dalla stipulazione del contratto a causa di fattori esterni, il prezzo finale addebitato verrà incrementato di conseguenza.

## 5. Termini di consegna e forniture parziali

- 5.1. Se espresso sotto forma di periodo temporale, il termine di consegna decorre a partire dalla data d'arrivo della nostra conferma d'ordine dettagliata, firmata dal committente e l'accettazione avviene secondo quanto indicato in 3.1. Il termine di consegna slitta in misura corrispondente, se i dati o i documenti necessari non ci pervengono in tempo utile, se la conferma d'ordine con il nostro consenso viene successivamente modificata dal committente o in caso di ritardato pagamento. Il termine di consegna si considera rispettato quando comunichiamo al committente che la merce è pronta per essere spedita o se la merce lascia il nostro stabilimento entro la scadenza del termine di consegna.
- 5.2. Sono ammesse consegne parziali da parte nostra. In caso di contratti con consegne periodiche, ciascuna consegna parziale è considerata un'operazione commerciale speciale. L'impossibilità di rispettare una consegna parziale o il ritardo di una consegna parziale non autorizzano in alcun modo il committente a rescindere l'intero contratto o ad avanzare richieste di risarcimento danni.
- 5.3. Se il mancato rispetto di un termine di consegna non è riconducibile a una nostra esclusiva e grave colpa, il committente non acquisisce alcun diritto di rescissione del contratto, né di rinuncia alla fornitura, né di avanzare richiesta di risarcimento danni.
- 5.4. In caso di difficoltà non prevedibili riguardanti l'approvvigionamento dei materiali, in caso di sciopero, guasti di funzionamento e altre cause di forza maggiore, ci riserviamo il diritto di fissare un nuovo termine di consegna o di recedere dal contratto senza conseguenze economiche.
- 5.5. Un ritardo nella consegna sussiste solo dopo sollecito scritto da parte dell'ordinante.

## 6. Presa in consegna della merce da parte del committente

- 6.1. Il rischio passa al committente con la presa in consegna della merce imballata da parte sua o di un individuo da lui stesso o da noi incaricato (spedizioniere, trasportatore ecc.) nello stabilimento.
- 6.2. Se, per motivi indipendenti dalla nostra volontà, la presa in consegna della merce è ritardata o impossibile, siamo comunque autorizzati a immagazzinare la merce presso di noi o presso terzi a spese e a rischio dell'ordinante, considerando così compiuti i nostri doveri e consentendoci conseguentemente di concludere e fatturare l'ordine.

## 7. Condizioni di pagamento

- 7.1. Se nel contratto d'opera le condizioni di pagamento non sono fissate ai sensi della norma SIA 118, si applicano le seguenti disposizioni:
- 30% dell'importo complessivo dell'ordine al conferimento dell'incarico
  - 40% dell'importo complessivo dell'ordine al momento in cui la merce è pronta per il montaggio
  - 20% dell'importo complessivo dell'ordine all'inizio del montaggio
  - Importo residuo dopo la nostra fatturazione
- 7.2. Tutte le fatture devono essere pagate entro 30 giorni dalla data della fattura, al netto senza detrazione di eventuali sconti.
- 7.3. Si esclude la compensazione di eventuali contropartite di qualsiasi genere, a meno che tale contropartita non sia giuridicamente fondata e stabilita senza contestazioni.
- 7.4. In caso di più crediti aperti ci riserviamo il diritto di stabilire quali crediti siano stati saldati mediante pagamento da parte del committente.
- 7.5. Alla scadenza del termine di pagamento sono dovuti gli interessi per mora senza sollecito. È determinante il tasso d'interesse comune nel luogo di esecuzione del pagamento per i crediti di conto corrente bancari applicati alle imprese della Banca Cantonale di San Gallo ad Altstätten: +1%.
- 7.6. La sospensione o la decurtazione di pagamenti a causa di reclami è consentita solo previa nostra autorizzazione.
- 7.7. In caso di ritardato pagamento da parte del committente, siamo autorizzati, fermi restando i nostri eventuali altri diritti giuridici, a negare ulteriori consegne di questo e di altri contratti o a richiedere un pagamento anticipato o prestazioni di garanzia.
- 7.8. Ci riserviamo il diritto di addebitare le seguenti spese di sollecito a partire dal 2° sollecito:
- Fino a CHF 5'000,00 : CHF 50,00
  - CHF 5'001,00 – 10'000,00 : CHF 100,00
  - A partire da CHF 10'000,00 : CHF 150,00

## 8. Garanzia

- 8.1. Se la merce fornita presenta difetti imputabili a noi, procederemo a nostra discrezione alla sostituzione gratuita della merce o alla sua correzione. Si escludono espressamente ulteriori rivendicazioni da parte del committente, in particolare il risarcimento danni o la risoluzione del contratto, e rivendicazioni per danni derivanti dall'utilizzo o dal montaggio della merce, indipendentemente dal principio giuridico cui fanno capo.

- 8.2. Eventuali difetti della merce devono essere comunicati per iscritto immediatamente, ossia i difetti evidenti al massimo entro una settimana dalla presa in consegna della merce e dall'arrivo della spedizione, mentre i difetti nascosti al massimo entro una settimana dalla loro scoperta. Se ciò non accade, si esclude qualsiasi altra garanzia. Per la fornitura e il montaggio rimandiamo all'Articolo 9.3 riportato di seguito.
- 8.3. I reclami riguardanti consegne parziali non autorizzano il committente a rifiutare l'esecuzione del contratto.
- 8.4. In particolare, i difetti non sono imputabili a noi qualora siano dovuti a normale usura, carenza manutenzione (vedere la nostra scheda «Pulizia e manutenzione»), sovraccarico/sollecitazioni eccessive, interventi non conformi ad opera di terzi, ecc. Inoltre, non sono coperti da garanzia i difetti causati dal mancato rispetto delle nostre istruzioni fornite dopo aver ricevuto il reclamo in questione.
- 8.5. Non sono considerati difetti graffietti, superfici unte o simili, non visibili da una distanza frontale di 3 metri.

## 9. Condizioni di montaggio

- 9.1. I nostri prezzi si riferiscono alle seguenti condizioni:
- 9.2. Montaggio senza interruzioni, normale accesso e accesso libero al luogo di montaggio, disponibilità dell'allacciamento elettrico, disponibilità in cantiere delle necessarie strutture e impianti di sollevamento, possibilità di deposito temporaneo del materiale in un locale asciutto e chiuso a chiave, montaggio in punti già predisposti, dati dei punti d'installazione in profondità e in altezza con tolleranze di misurazione di più/meno 0,5 cm per ciascuna apertura, applicazione della guarnizione per giunto di collegamento a carico dell'ordinante, messa in sicurezza del cantiere a carico dell'ordinante.
- 9.3. Prima di iniziare i lavori di montaggio, il committente deve effettuare per tempo, a proprie spese e a proprio rischio, tutti i preparativi necessari e prendere tutte le misure richieste per il corretto svolgimento dei lavori.
- 9.4. Tutti i lavori da noi svolti devono essere controllati e collaudati entro 30 giorni dal completamento dalla direzione dei lavori. Eventuali danni riconosciuti, come vetri rotti ecc., devono essere registrati nel protocollo di collaudo. I reclami presentati in un secondo momento non potranno più essere considerati.
- 9.5. Il collaudo dell'opera (o di una parte conclusa in se stessa di tali lavori) può essere rinviato solo in caso di difetti essenziali che compromettono la funzionalità dell'opera stessa.
- 9.6. Per danni arrecati dai nostri dipendenti agli edifici e ad altre strutture rispondiamo solo nella misura della nostra assicurazione di responsabilità civile d'azienda. Decliniamo ogni responsabilità per eventuali danni derivanti.

## **10. Luogo d'esecuzione, diritto applicabile, foro giuridico**

10.1. Il luogo d'esecuzione per le prestazioni all'ordinante da parte di EgoKiefer SA è Diepoldsau/SG.

10.2. Qualora queste condizioni generali di vendita e fornitura, le schede, le condizioni d'esecuzione e le indicazioni per la pulizia e la manutenzione non contengano regolamenti, si applicano le disposizioni delle norme SIA pertinenti, in particolare la norma SIA 118, 331, 343 e, a titolo integrativo, le norme del Codice svizzero delle obbligazioni.

10.3. In caso di controversie, anche qualora queste riguardino la validità del contratto e di queste condizioni generali di vendita, il foro competente è Diepoldsau/SG.

Il luogo d'esecuzione per ordinanti con residenza all'estero è Diepoldsau/SG.

## **Scopo d'uso**

Tutte le applicazioni e i casi d'impiego non corrispondenti all'utilizzo conforme, e qualsiasi modifica o adeguamento del prodotto non espressamente autorizzato da noi, compresi tutti i relativi componenti, sono assolutamente vietati. Decliniamo qualsiasi responsabilità per danni materiali e/o lesioni personali in caso di mancato rispetto di questa disposizione.

## **Esclusione di responsabilità**

Il prodotto e i relativi componenti sono soggetti a controlli di qualità molto severi. In caso di utilizzo conforme, il loro funzionamento è affidabile e sicuro. Escludiamo qualsiasi nostra responsabilità per danni conseguenti a difetti e/o rivendicazioni di risarcimento danni, a meno che non sia ipotizzabile dolo o negligenza grave da parte nostra o la nostra responsabilità per lesioni o danni alla salute o rischio per la vita. Resta salva un'eventuale responsabilità indipendente dalla colpa ai sensi della Legge sulla responsabilità per danno da prodotti. Resta salva anche la responsabilità per violazione colpevole degli obblighi fondamentali del contratto; tuttavia in questi casi la responsabilità è limitata ai danni prevedibili, tipici del contratto. Una variazione dell'onere della prova a scapito del consumatore non è collegata ai regolamenti di cui sopra.



